

Bodeninjektion mit  
**RAMMVERPRESSLANZEN**

Ground injection with  
**RAM INJECTION LANCES**

Überarbeitete  
Auflage  
Revised edition

>> PDF <<



Bei diesem Verfahren werden Stahlrohre mit seitlichen Austrittslöchern und Spitze in den Boden gerammt. Passende Verlängerungen gibt es mit und ohne Austrittslöcher sowie mit abgedeckten Austrittslöchern. Das Verfahren eignet sich besonders für geringe Tiefen in gut durchdringbaren Böden. Die maximale Setztiefe hängt von der Bodenbeschaffenheit ab. In der Praxis werden Setztiefen bis 15 Meter realisiert. Durch alle Öffnungen kann das Injektionsmaterial in den Boden eindringen. Bei der Anwendung mit verlorener Spitze fließt der Füllstoff am Lanzenende aus. Bei Injektionen unter Bodenplatten sind diese entsprechend vorzubohren. Zur Abdichtung werden Injektionspacker mit einer Verbindungsmuffe verwendet.

#### Vorteile

- Rammverpresslanzen können je nach Verpresstiefe individuell zusammengestellt werden
- Bei den Rammverpresslanzen  $\varnothing 21,3$  mm entsteht beim Einrammen kein Ringspalt am Außendurchmesser, dadurch läuft kein Injektionsmaterial unkontrolliert aus
- Einfache Handhabung ohne großen Maschineneinsatz

#### Vorgehensweise

- Sanierungsmaßnahme mit Planern, Geotechnikern usw. festlegen
- Raster gemäß Sanierungskonzept markieren
- Rammverpresslanzen mit dem Rammblock und Rammhammer in die geplante Tiefe rammen
- Anschlussysteme auf die Rammverpresslanzen montieren
- Materialschlauch anschließen und Injektionsmaterial injizieren
- Nach Abschluss der Injektionsarbeiten Anschlussystem entfernen

#### Bei Injektionen unter Bodenplatten

- Raster gem. Sanierungskonzept auf der Bodenplatte markieren und Bohrungen erstellen
- Rammverpresslanzen mit dem Rammaufsatz und Rammhammer in die geplante Tiefe rammen
- Stahlpacker auf die Rammverpresslanzen montieren und spannen
- Materialschlauch anschließen und Injektionsmaterial injizieren
- Nach Abschluss der Injektionsarbeiten Rammverpresslanzen entfernen
- Bohrlöcher mit Blindpacker verschließen

#### Ziele

- Hohlräume und Klüfte verfüllen
- Tragfähigkeit des Baugrundes erhöhen

#### Anwendungsbeispiele

- Baugrundertüchtigung für Bestandsobjekte, Trinkwasserbehälter und ähnliche Anlagen
- Klüfte und Risse im Baugrund schließen, für oberflächennahe, unterirdische Baumaßnahmen

#### Hinweis

Injektionen in den Baugrund müssen von der zuständigen „Unteren Wasserbehörde“ genehmigt werden. Stellen Sie sicher, dass alle erforderlichen Genehmigungen vor Beginn der Arbeiten vorliegen.



Steel tubes with tips and lateral discharge ports are rammed into the ground. Adapted extension tubes with or without discharge ports are available. This method is most suitable for low depths and easily penetrable grounds. The maximum setting depth depends on the ground conditions. Setting depths down to 15 m can be realised. The injection material flows into the ground through all discharge ports. On application of the separated tip the filling material flows out at the end of the lance. For injections below base plates they have to be pre-drilled accordingly. For sealing, injection packers with a connection sleeve are used.

#### Advantages

- Ram injection lances can be individually combined according to the injection depth
- With ram injection lances  $\varnothing 21.3$  mm, there is no annular gap on the outside diameter during ramming, thus no uncontrolled leakage of injection material
- Easy to handle, no need of big machines

#### Application

- Determine the remedial action together with a planning specialist, a geotechnician etc.
- Mark the grid according to the developed concept
- Drive the ram injection lance down to the determined depth
- Mount connecting system to the ram injection lance
- Connect material hose and inject the injection material
- Remove connecting system after the injection has been finished

#### For injections under base plates

- Mark the grid according to the remediation concept on the base plate and drill holes
- Ram the ram injection lances with the ramming attachment and ramming hammer into the planned depth
- Mount and clamp the steel packer on the ram injection lances
- Connect material hose and inject injection
- Remove ram injection lances after completion of injection work
- Seal boreholes with a blind packer

#### Aim

- Filling of cavities and clefts
- Increasing the bearing capacity of the building ground

#### Examples of applications

- Subsoil reinforcement for existing buildings, drinking water tanks and similar facilities
- Closing gaps and cracks in the building ground, for near-surface, underground construction measures

#### Information

In Germany injections into the building ground need the approval of the „Lower Water Authority“. Make sure to observe the relevant national regulations and laws prior to starting the sealing measures.



**1 Rammverpresslanze mit Verbindungsmuffe und seitlichen Austrittslöchern**

Rammverpresslanze bis zur gewünschten Tiefe einrammen, durch die Lanzenkombination mit und ohne Löcher ist eine Injektion über den kompletten gelochten Bereich möglich, z. B.: 5 Meter lange Lanze, die unteren 3 Meter sind mit seitlichen Austrittslöchern und werden injiziert.

Ram injection lance with coupling sleeve and outlet openings lateral

Ram the ram injection lance to the desired depth, the lance combination with and without holes allows injection over the complete perforated area, e.g. 5 meter long lance, the lower 3 meters are with outlet openings lateral and are injected.

**Einsatzmaterialien**

- Mineralische Füllstoffe
- PU- und Silikatharze
- Acrylatgele

**Material to be used**

- Mineral materials
- PU and silicate resins
- Acrylate gels

**Hinweis | Information**

Die Verbindungsmuffen der Rammverpresslanzen G ¼" haben einen Durchmesser von 16 mm.

The coupling sleeves of the G ¼" ram injection lances have a diameter of 16 mm.

**2 Rammverpresslanze mit Verbindungsmuffe und abgedeckten, seitlichen Austrittslöchern**

Diese Rammverpresslanzen haben die gleiche Anwendung, wie die Rammverpresslanze 4 mit dem Vorteil, dass beim Rammen keine Verunreinigungen durch die abgedeckten Austrittslöcher eindringen können. Diese Variante ist besonders für sandigen Boden und beim Durchqueren von wasserführenden Schichten geeignet.

Ram injection lance with coupling sleeve and outlet openings covered and lateral

These ram injection lances have the same application as the ram injection lance 4 with the advantage that no impurities can penetrate through the covered outlet openings during ramming. This variant is particularly suitable for sandy soil and when crossing water-bearing layers.

**Einsatzmaterialien**

- PU- und Silikatharze
- Acrylatgele

**Material to be used**

- PU and silicate resins
- Acrylate gels

**Vorteile/Hinweise**

- Kein Eintritt von Fremdstoffen durch Abdeckung
- Im losen, sandigen Boden anwendbar
- Hohe Injektionssicherheit

**Advantages/Information**

- No entry of foreign material due to cover
- Applicable in loose, sandy soil
- High injection safety

**3 Rammverpresslanze mit verlörener Spitze Materialaustritt unten**

Rammverpresslanze bis zur gewünschten Tiefe einrammen und ca. 10 cm zurück ziehen, sodass sich die Spitze von der Lanze lösen kann. Injektionsvorgang beginnen, ggf. Lanze erneut ziehen und in anderer Höhe injizieren.

Ram injection lance with separated tip material outflow below

Ram the injection ram lance to the desired depth and remove the lance approx. 10 cm, so that the tip can be separated from the lance. Start injection, if necessary, remove lance again and inject in another level.

**3 Rückschlagventil | Check valve**

**Einsatzmaterialien - ausschließlich**

- Aufschäumender oder expansiver Füllstoff

**Material to be used - exclusively**

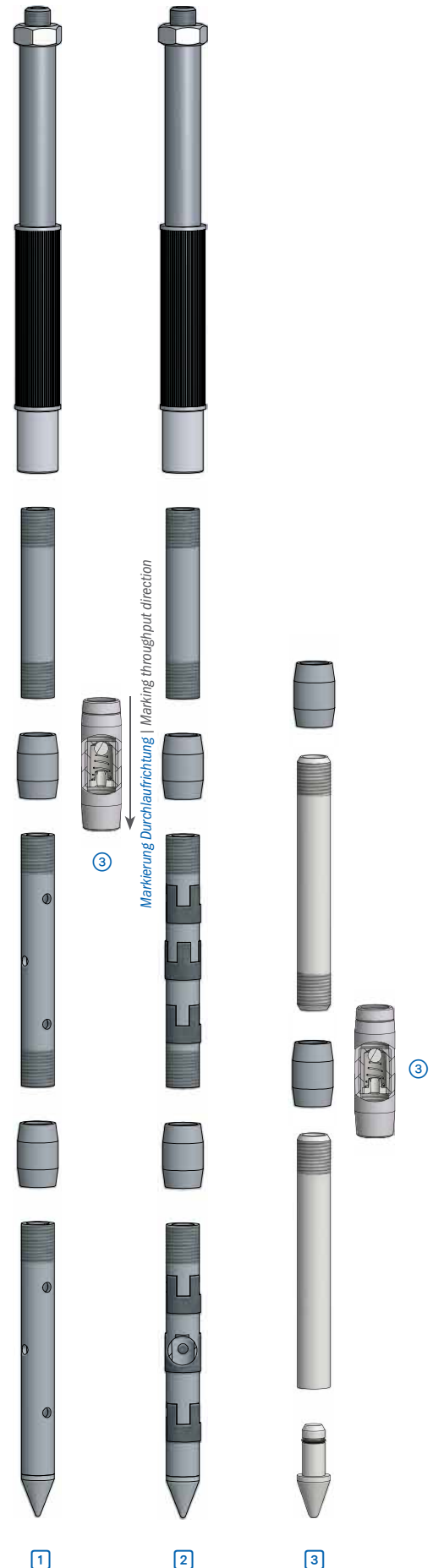
- Foaming or expanding filling material

**Vorteile/Hinweise**

- Bei der Montage ist die Durchlaufrichtung zu beachten

**Advantages/Information**

- During assembly, the throughput direction has to be observed







**Allgemeine Information: Anwendung - Rammverpresslanzen G ½"**

General information: Application - Ram injection lances G ½"

**4 Rammverpresslanze mit verlorener Spitze - Materialaustritt unten**

Rammverpresslanze bis zur gewünschten Tiefe einrammen und ca. 10 cm zurück ziehen, sodass sich die Spitze von der Lanze lösen kann. Injektionsvorgang beginnen, ggf. Lanze erneut ziehen und in anderer Höhe injizieren.

**Ram injection lance with separated tip - material outflow below**

Drive the injection ram lance down to the desired depth and remove the lance approx. 10 cm, so that the tip can be separated from the lance. Start injection, if necessary, remove lance again and inject in another level.

**5 Spitze mit Schlauchventil und 4 Bohrungen 90° versetzt**

Rammverpresslanze bis zur gewünschte Tiefe einstecken. Injektionsvorgang beginnen ggf. Lanze ziehen und in verschiedene Bereichen injizieren.

**Tip with inner tube valve and 4 bores 90° displaced to each other**

Drive the ram injection lance down to the desired depth. Start injection, if necessary, remove lance and inject in different areas.

**Vorteile und Nutzen**

- Stufenweise Injektion durchführbar
- Gezielte Injektion in einer definierten Tiefe möglich

**Advantages and benefits**

- Injection step by step
- Well-directed injection in a defined depth

**Einsatzmaterialien**

- Mineralische Füllstoffe
- PU- und Silikatharze
- Acrylatgele

**Material to be used**

- Mineral filling material
- PU and silicate resins
- Acrylate gels

**3 Rückschlagventil | Check valve**

**Einsatzmaterialien - ausschließlich**

- Aufschäumender oder expansiver Füllstoff

**Material to be used - exclusively**

- Foaming or expanding filling material



3

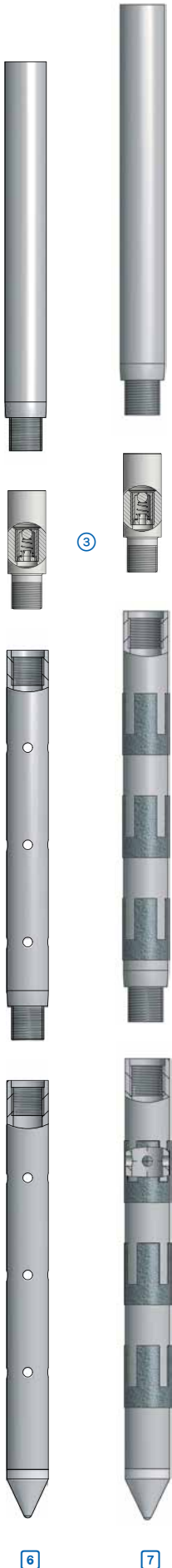
4

5



Detail: Verlorene Spitze  
Detail: Separated tip





**6 Rammverpresslanze mit seitlichen Austrittslöchern**

Rammverpresslanze bis zur gewünschten Tiefe einrammen, durch die Lanzenkombination mit und ohne Löcher ist eine Injektion über den kompletten gebohrten Bereich möglich z. B.: 5 Meter lange Lanze, die unteren 3 Meter sind mit seitlichen Austrittslöchern und werden injiziert.

**Ram injection lance with outlet openings lateral**

Drive the ram injection lance down to the desired depth, injection is possible over the complete perforated area because of the lance combination with and without outlet openings e. g. 5 meter long lance, the lower 3 meters are with outlet openings lateral and are injected.

**Einsatzmaterialien**

- Mineralische Füllstoffe
- PU- und Silikatharze
- Acrylatgele

**Material to be used**

- Mineral filling material
- PU and silicate resins
- Acrylate gels

**7 Rammverpresslanze mit abgedeckten, seitlichen Austrittslöchern**

Diese Rammverpresslanzen haben die gleiche Anwendung, wie die Rammverpresslanze ( 6 ), mit dem Vorteil, dass beim Rammen keine Verunreinigungen durch die abgedeckten Austrittslöcher eindringen können. Diese Variante ist besonders für sandigen Boden und beim Durchqueren von wasserführenden Schichten geeignet.

**Ram injection lance without outlet openings lateral**

These ram injection lances have the same application as the ram injection lances ( 6 ). Advantage of these is that they prevent the penetration of impurities. This version is especially suitable for sandy soil and by crossing the water bearing stratas.

**Vorteile/Hinweise**

- Kein Eintritt von Fremdstoffen durch Abdeckung
- Im losen, sandigen Boden anwendbar
- Hohe Injektionssicherheit

**Advantages/Information**

- No entry of foreign material
- Applicable in sandy soil
- High injection safety

**Einsatzmaterialien**

- PU- und Silikatharze
- Acrylatgele

**Material to be used**

- PU and silicate resins
- Acrylate gels

**3 Rückschlagventil | Check valve**

**Einsatzmaterialien - ausschließlich**

- Aufschäumender oder expansiver Füllstoff

**Material to be used - exclusively**

- Foaming or expanding filling material



- ① Den Rammaufsatz auf die Rammverpresslanze aufschrauben
- ② Mit dem elektrischen Rammhammer inkl. Setzwerkzeug und dem Rammaufsatz die Rammverpresslanze in den Baugrund einrammen
- ③ Den Rammaufsatz mit dem Akkuschauber linksdrehend lösen
- ④ Die Verbindungsmuffe, das nächste Zwischenstück, den Rammaufsatz mit 2 Umdrehungen aufschrauben und die gesamte Rammverpresslanze mit dem Akkuschauber anziehen (kompl. Schraubweg 40 mm)
- ⑤ Die Rammverpresslanze mit dem Rammhammer inkl. Setzwerkzeug und dem Rammaufsatz weiter in den Baugrund rammen
- ⑥ Punkt 3 - 5 bis zur gewünschten Tiefe wiederholen

- ① Screw the ramming tool onto the ram injection lance
- ② Ram the ram injection lance into the subsoil with the electric pile hammer incl. mounting tool and ramming tool
- ③ Loosen the ramming tool with the cordless screwdriver left-turning
- ④ Screw on the connecting sleeve, the next connecting piece, the ramming tool with 2 turns and tighten the whole ram injection lance with the cordless screwdriver (complete screw travel 40 mm)
- ⑤ Drive the ram injection lance with the pile hammer incl. mouting tool and the ramming tool further into the ground
- ⑥ Repeat point 3 - 5 up to the desired depth





Bodeninjektion mit Rammverpresslanzen: Rammverpresslanze M10x1 (Ø 10 mm)  
 Ground injection with ram injection lances: Ram injection lance M10x1 (Ø 10 mm)

① **Basisstück ML - Rammverpresslanze** | Basic element ML - ram injection lance

Außengewinde M10x1, seitliche Austrittslöcher Ø 3 mm im Abstand von 125 mm, Spitze  
 external thread M10x1, lateral outlet openings Ø 3 mm at a distance of 125 mm, tip

Variante	Variant	Nr.   No.
Ø 10 x 500 mm	Ø 10 x 500 mm	401-20-625
Ø 10 x 1.000 mm	Ø 10 x 1,000 mm	402-20-625

② **Verbindungs-muffe - Rammverpresslanze** | Coupling sleeve - ram injection lance

Innengewinde M10x1 | internal thread M10x1

Variante	Variant	Nr.   No.
Ø 13 x 28 mm	Ø 13 x 28 mm	407-20-625

③ **Zwischenstück ML - Rammverpresslanze**  
 Connecting piece ML - ram injection lance

seitliche Austrittslöcher Ø 3 mm im Abstand von 125 mm, beidseitiges Außengewinde M10x1 | lateral outlets Ø 3 mm in distance of 125 mm, both-sided external thread M10x1

Variante	Variant	Nr.   No.
Ø 10 x 500 mm	Ø 10 x 500 mm	403-20-625
Ø 10 x 1.000 mm	Ø 10 x 1,000 mm	404-20-625

④ **Zwischenstück - Rammverpresslanze** | Connecting piece - ram injection lance

beidseitiges Außengewinde M10x1 | both-sided external thread M10x1

Variante	Variant	Nr.   No.
Ø 10 x 500 mm	Ø 10 x 500 mm	405-20-625
Ø 10 x 1.000 mm	Ø 10 x 1,000 mm	406-20-625

⑤ **Stahlpacker** | Steel packer

Spanngummi (Riefen) 70 mm, Anzugsmutter SW17, Außengewinde M10x1, Anschluss Rammverpresslanze Innengewinde M10x1, freier Durchgang Ø 6 mm | clamping rubber (grooves) 70 mm, tightening nut AF17, external thread M10x1, connection ram injection lance internal thread M10x1, free passage Ø 6 mm

Ø x L [mm]	Variante	Variant	Nr.   No.
18 x 170			411-20-625

⑥ **Zubehör** | Accessories

Nr.   No.	
Rammaufsatz M10x1   Ramming tool M10x1	430-20-625

⑦ **Anschluss** | Connection

Nr.   No.	
Verschlussstück M10x1   Shut-off piece M10x1	33010
Gel-Flachkopfnippel M10x1   Gel pan head nipple M10x1	400-20-881

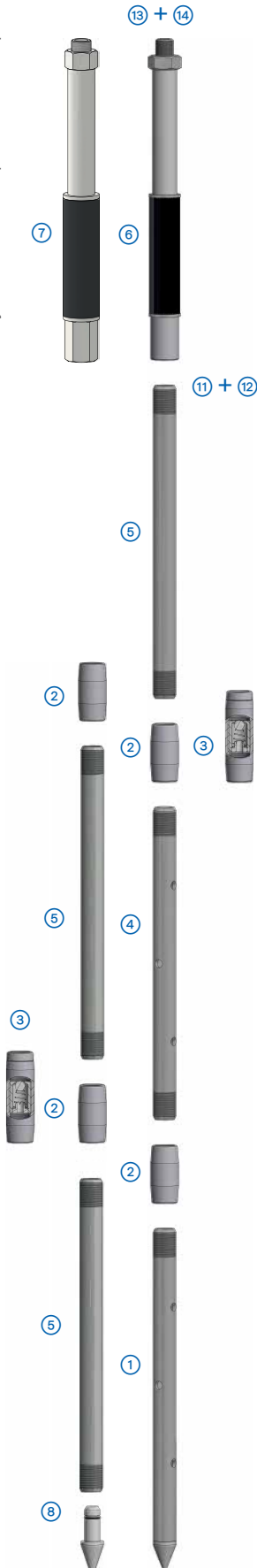
⑧ **Zubehör** | Accessories

Nr.   No.	
Rammaufsatz M10x1 für Rammverpresslanze mit Stahlpacker   Ramming tool M10x1 for ram injection lances with steel packer	431-20-639



Für die Injektion unter Bodenplatten - mit Stahlpacker!  
 For injections below base plates - with steel packer!

Für die Injektion unter Bodenplatten - mit Stahlpacker!  
 For injections below base plates - with steel packer!



① **Basisstück ML - Rammverpresslanze** | Basic element ML - ram injection lance

Außengewinde G ¼", seitliche Austrittslöcher Ø 4 mm im Abstand von 125 mm, Spitze  
 external thread G ¼", lateral outlet openings Ø 4 mm at a distance of 125 mm, tip

Variante	Variant	Nr.   No.
Ø 13 (G ¼") x 500 mm	Ø 13 (G ¼") x 500 mm	412-20-639
Ø 13 (G ¼") x 1.000 mm	Ø 13 (G ¼") x 1.000 mm	413-20-639

② **Verbindungs-muffe - Rammverpresslanze** | Coupling sleeve - ram injection lance

Innengewinde G ¼" | internal thread G ¼"

Variante	Variant	Nr.   No.
Ø 16 x 33 mm	Ø 16 x 33 mm	407-20-639

③ **Rückschlagventil - Rammverpresslanze** | Check valve - ram injection lance

Innengewinde G ¼" | internal thread G ¼"

Variante	Variant	Nr.   No.
Ø 16 x 52 mm	Ø 16 x 52 mm	445-20-639

④ **Zwischenstück ML - Rammverpresslanze**  
 Connecting piece ML - ram injection lance

beidseitiges Außengewinde G ¼", seitliche Austrittslöcher Ø 4 mm im Abstand von 125 mm | both-sided external thread G ¼", lateral outlet openings Ø 4 mm at a distance of 125 mm

Variante	Variant	Nr.   No.
Ø 13 (G ¼") x 250 mm	Ø 13 (G ¼") x 250 mm	441-20-639
Ø 13 (G ¼") x 500 mm	Ø 13 (G ¼") x 500 mm	405-20-639
Ø 13 (G ¼") x 1.000 mm	Ø 13 (G ¼") x 1.000 mm	406-20-639

⑤ **Zwischenstück - Rammverpresslanze**  
 Connecting piece - ram injection lance

beidseitiges Außengewinde G ¼", geeignet für verlorene Spitze  
 both-sided external thread G ¼", suitable for separated tip

Variante	Variant	Nr.   No.
Ø 13 (G ¼") x 250 mm	Ø 13 (G ¼") x 250 mm	442-20-639
Ø 13 (G ¼") x 500 mm	Ø 13 (G ¼") x 500 mm	439-20-639
Ø 13 (G ¼") x 1.000 mm	Ø 13 (G ¼") x 1.000 mm	440-20-639

⑥ **Stahlpacker** | Steel packer

Anzugmutter SW17, Außengewinde M10x1, Anschluss Rammverpresslanze Innengewinde G ¼", freier Durchgang Ø 6 mm | tightening nut AF17, external thread M10x1, connection ram injection lance internal thread G ¼", free passage Ø 6 mm

Ø x L [mm]	Variante	Variant	Nr.   No.
18 x 170	Spanngummi (Riefen) 70 mm	clamping rubber (grooves) 70 mm	425-20-639



Bodeninjektion mit Rammverpresslanzen: Rammverpresslanze G ¼" (Ø 13 mm)  
 Ground injection with ram injection lances: Ram injection lance G ¼" (Ø 13 mm)

## ⑦ Stahlpacker | Steel packer

Anzugsmutter SW19, Außengewinde G ¼", Anschluss Rammverpresslanze Innengewinde G ¼", freier Durchgang Ø 9 mm | tightening nut AF19, external thread G ¼", connection ram injection lance internal thread G ¼", free passage Ø 9 mm

Ø x L [mm]	Variante	Variant	Nr.   No.
25 x 200	Spanngummi (Riefen) 80 mm	clamping rubber (grooves) 80 mm	411-20-639

## ⑧ Verlorene Spitze - Rammverpresslanze | Separated tip - ram injection lance

O-Ring, Schaft-Ø 13 x 20 mm | o-ring, shaft Ø 13 x 20 mm

Variante	Variant	Nr.   No.
Ø 8,9 x 37 mm	Ø 8,9 x 37 mm	416-20-639

## ⑨ Basisstück AL - Rammverpresslanze | Basic element AL - ram injection lance

Außengewinde G ¼", abgedeckte, seitliche Austrittslöcher Ø 4 mm im Abstand von 125 mm, Spitze  
 external thread G ¼", covered lateral outlet openings Ø 4 mm at a distance of 125 mm, tip

Variante	Variant	Nr.   No.
Ø 13 (G ¼") x 500 mm	Ø 13 (G ¼") x 500 mm	417-20-639
Ø 13 (G ¼") x 1.000 mm	Ø 13 (G ¼") x 1.000 mm	418-20-639

## ⑩ Zwischenstück AL - Rammverpresslanze Connecting piece AL - ram injection lance

beidseitiges Außengewinde G ¼", abgedeckte, seitliche Austrittslöcher Ø 4 mm im Abstand von 125 mm  
 both-sided external thread G ¼", covered lateral outlet openings Ø 4 mm at a distance of 125 mm

Variante	Variant	Nr.   No.
Ø 13 (G ¼") x 500 mm	Ø 13 (G ¼") x 500 mm	419-20-639
Ø 13 (G ¼") x 1.000 mm	Ø 13 (G ¼") x 1.000 mm	422-20-639

## ⑪ Zubehör | Accessories

	Nr.   No.
Rammaufsatz G ¼" für Rammverpresslanze   Ramming tool G ¼" for ram injection lance	430-20-639
Rammaufsatz G ¼" für Rammverpresslanze mit Stahlpacker   Ramming tool G ¼" for ram injection lance with steel packer	434-20-639

## ⑫ Anschluss | Connection

	Nr.   No.
Verschlussstück R ¼"   Shut-off piece R ¼"	33000
Gel-Flachkopfnippel G ¼"   Gel pan head nipple G ¼"	400-20-885

## ⑬ Zubehör | Accessories

	Nr.   No.
Rammaufsatz M10x1 für Rammverpresslanze mit Stahlpacker   Ramming tool M10x1 for ram injection lances with steel packer	431-20-639

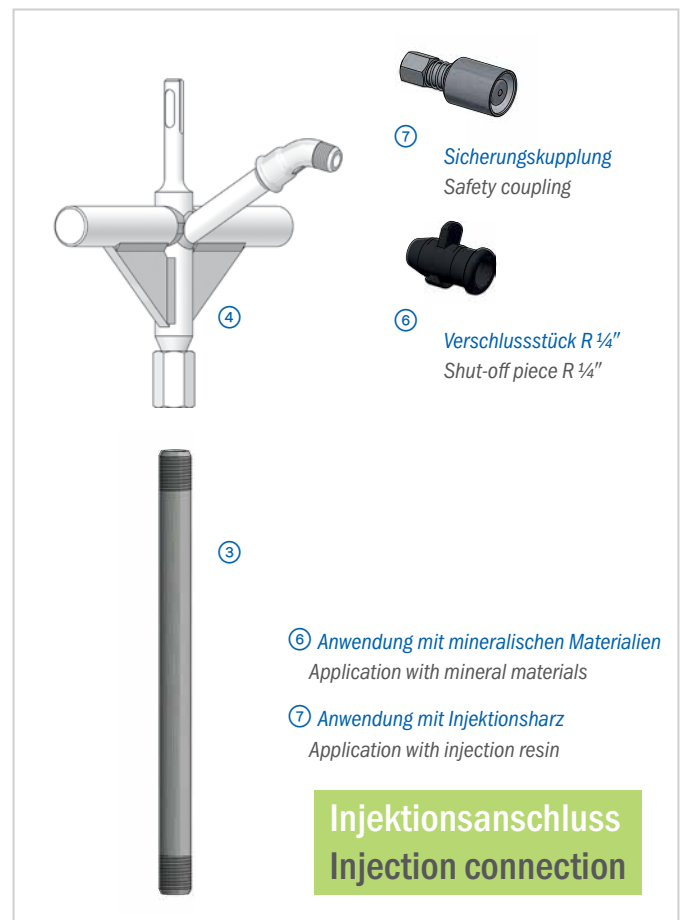
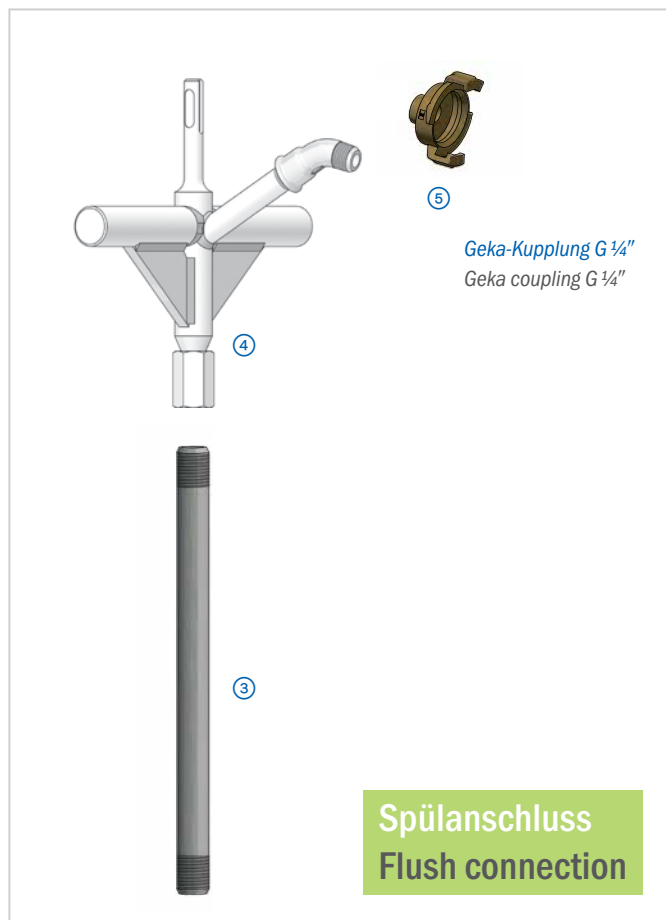
## ⑭ Anschluss | Connection

	Nr.   No.
Verschlussstück M10x1   Shut-off piece M10x1	33010
Gel-Flachkopfnippel M10x1   Gel pan head nipple M10x1	400-20-881



Für die Injektion unter Bodenplatten - mit Stahlpacker!  
 For injections below base plates - with steel packer!

# Ramm- und Injektionskopf | Ram and injection head



## Für die Anwendung in sandigen Böden!

Zur Anwendung kommt der Ramm- und Injektionskopf in der Verbindung mit der G ¼" Rammlanze in leicht sandigen Böden zum Zweck der Abdichtung oder Verfestigung. Ein enormer Vorteil des Ramm- und Injektionskopfes ist die Möglichkeit des „Einspülens“ während des Rammvorganges. Auf diese Art setzen sich die Austrittslöcher nicht mit dem feinen Sand zu.

## For application in sandy soils!

The ram and injection head is used in conjunction with the G ¼" ram injection lance in slightly sandy soils for the purpose of sealing or consolidation. An enormous advantage of the ram and injection head is the possibility of „flushing in“ during the ram injection process. In this way, the exit holes do not become clogged with the fine sand.

### Vorteile

- „Spülen“ während des Rammvorganges möglich

### Arbeitsablauf

- Rammlanze mit Ramm- und Injektionskopf verbinden
- Geka-Kupplung montieren
- Rammlanze positionieren
- Wasser anschließen bis es aus den Querbohrungen austritt
- Rammlanze auf gewünschte Tiefe rammen (Tiefen bis zu 3 m)
- Injektionsanschluss an Materialförderleitung anschließen
- Injizieren
- Nach dem Injektionsvorgang Rammverpresslanze mit Ramm- und Injektionskopf aus dem Baugrund ziehen und reinigen

### Einsatzmaterial

- Feinstzement
- Acrylatgel

### Advantages

- „Flushing“ possible during the ram injection process

### Work process

- Connect ram lance with ram and injection head
- Mount Geka coupling
- Position the ram lance
- Connect water until it emerges from transverse holes
- Drive ram lance to desired depth (depths up to 3 m)
- Connect the injection connection to material delivery line
- Inject
- After the injection process, pull the ram lance with ram and injection head out of the ground and clean it

### Material to be used

- Ultrafine cement
- Acrylate gel



## ① Basisstück ML - Rammverpresslanze | Basic element ML - ram injection lance

Außengewinde G ¼", seitliche Austrittslöcher Ø 4 mm im Abstand von 125 mm, Spitze  
 external thread G ¼", lateral outlet openings Ø 4 mm at a distance of 125 mm, tip

Variante	Variant	Nr.   No.
Ø 13 (G ¼") x 500 mm	Ø 13 (G ¼") x 500 mm	412-20-639
Ø 13 (G ¼") x 1.000 mm	Ø 13 (G ¼") x 1.000 mm	413-20-639

## ② Verbindungsmuffe - Rammverpresslanze | Coupling sleeve - ram injection lance

Innengewinde G ¼" | internal thread G ¼"

Variante	Variant	Nr.   No.
Ø 16 x 33 mm	Ø 16 x 33 mm	407-20-639

## ③ Zwischenstück - Rammverpresslanze | Connecting piece - ram injection lance

beidseitiges Außengewinde G ¼", geeignet für verlorene Spitze  
 both-sided external thread G ¼", suitable for separated tip

Ø 13 (G ¼") x 250 mm	Ø 13 (G ¼") x 250 mm	442-20-639
Ø 13 (G ¼") x 500 mm	Ø 13 (G ¼") x 500 mm	439-20-639
Ø 13 (G ¼") x 1.000 mm	Ø 13 (G ¼") x 1.000 mm	440-20-639

## ④ Ramm- und Injektionskopf | Ram- and injection head

Außengewinde G ¼", Innengewinde G ¼", SDS-plus Aufnahme  
 external thread G ¼", internal thread G ¼", SDS-Plus holder

Variante	Variant	Nr.   No.
		20627

### ⑤ Anschluss | Connection

Nr.   No.	
Geka-Kupplung G ¼"   Geka coupling G ¼"	10954

### ⑥ Anschluss | Connection

Nr.   No.	
Verschlussstück R ¼"   Shut-off piece R ¼"	33000

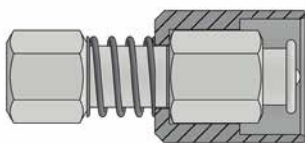
### ⑦ Anschluss | Connection

Nr.   No.	
Sicherungskupplung mit Flachkopfnippel, Anschluss Schiebekupplung, Innengewinde G ¼" Safety coupling with pan head nipple, connection sliding coupling, internal thread G ¼"	20664



### Vorteile - Sicherungskupplung

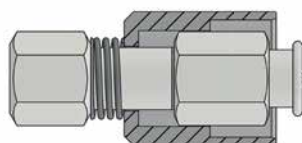
- Sichere Verbindung
- Einfache Montage und Demontage



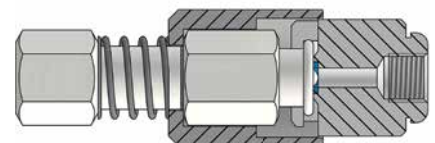
Sicherung gegen die Druckfeder zurückdrücken  
 Press the safety device back against the pressure spring

### Advantages - Safety coupling

- Safe connection
- Simple assembly and disassembly

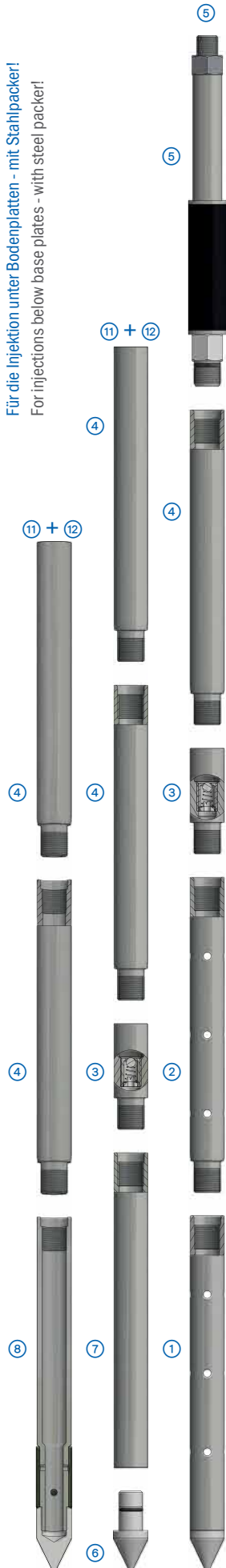


Zugang zum Flachkopfnippel  
 Access to the pan head nipple



Schiebekupplung auf den Flachkopfnippel aufschieben  
 Slide the sliding coupling onto the pan head nipple

Für die Injektion unter Bodenplatten - mit Stahlpacker!  
 For injections below base plates - with steel packer!



### ① Basisstück ML - Rammverpresslanze | Basic element ML - ram injection lance

Innengewinde G ¾", seitliche Austrittslöcher Ø 5 mm im Abstand von 160 mm, Spitze  
 internal thread G ¾", lateral outlet openings Ø 5 mm at a distance of 160 mm, tip

Variante	Variant	Nr.   No.
Ø 21,3 (G ½") x 500 mm	Ø 21,3 (G ½") x 500 mm	412-20-517
Ø 21,3 (G ½") x 1.000 mm	Ø 21,3 (G ½") x 1.000 mm	413-20-517
Ø 21,3 (G ½") x 1.500 mm	Ø 21,3 (G ½") x 1.500 mm	414-20-517

### ② Zwischenstück ML - Rammverpresslanze Connecting piece ML - ram injection lance

Innen- und Außengewinde G ¾", seitliche Austrittslöcher Ø 5 mm im Abstand von 160 mm  
 internal and external thread G ¾", lateral outlet openings Ø 5 mm at a distance of 160 mm

Variante	Variant	Nr.   No.
Ø 21,3 (G ½") x 500 mm	Ø 21,3 (G ½") x 500 mm	405-20-517
Ø 21,3 (G ½") x 1.000 mm	Ø 21,3 (G ½") x 1.000 mm	406-20-517
Ø 21,3 (G ½") x 1.500 mm	Ø 21,3 (G ½") x 1.500 mm	407-20-517

### ③ Rückschlagventil | Check valve

Innen- und Außengewinde G ¾" | internal and external thread G ¾"

Variante	Variant	Nr.   No.
21,3 x 55 mm	21.3 x 55 mm	438-20-517

### ④ Zwischenstück - Rammverpresslanze | Connecting piece - ram injection lance

Innen- und Außengewinde G ¾" | internal and external thread G ¾"

Variante	Variant	Nr.   No.
Ø 21,3 (G ½") x 500 mm	Ø 21,3 (G ½") x 500 mm	408-20-517
Ø 21,3 (G ½") x 1.000 mm	Ø 21,3 (G ½") x 1.000 mm	409-20-517
Ø 21,3 (G ½") x 1.500 mm	Ø 21,3 (G ½") x 1.500 mm	410-20-517

### ⑤ Stahlpacker | Steel packer

Anzugsmutter SW19, Außengewinde G ¼", Anschluss Rammverpresslanze Außengewinde G ¾", freier Durchgang Ø 8 mm | tightening nut AF19, external thread G ¼", connection ram injection lance external thread G ¾", free passage Ø 8 mm

Ø x L [mm]	Variante	Variant	Nr.   No.
25 x 200	Spanngummi (glatt) 80 mm	clamping rubber (even) 80 mm	437-20-517

### ⑥ Verlorene Spitze - Rammverpresslanze | Separated tip - ram injection lance

O-Ring, Schaft-Ø 14,9 x 25 mm | o-ring, shaft Ø 14,9 x 25 mm

Variante	Variant	Nr.   No.
Ø 22 x 50 mm	Ø 22 x 50 mm	419-20-517



Bodeninjektion mit Rammverpresslanzen: Rammverpresslanze G ½" (Ø 21,3 mm)  
 Ground injection with ram injection lances: Ram injection lance G ½" (Ø 21.3 mm)

### ⑦ Basisstück - Rammverpresslanze | Basic element - ram injection lance

Innengewinde G ¾", geeignet für verlorene Spitze | internal thread G ¾", suitable for separated tip

Variante	Variant	Nr.   No.
500 mm	500 mm	420-20-517
1.000 mm	1,000 mm	421-20-517
1.500 mm	1,500 mm	422-20-517

### ⑧ Basisstück SV - Rammverpresslanze | Basic element SV - ram injection lance

Innengewinde G ¾", Schlauchventil | internal thread G ¾", inner-tube valve

Variante	Variant	Nr.   No.
Ø 22 x 225 mm	Ø 22 x 225 mm	415-20-517

### ⑨ Basisstück AL - Rammverpresslanze | Basic element AL - ram injection lance

Innengewinde G ¾", abgedeckte, seitliche Austrittslöcher Ø 5 mm im Abstand von 160 mm, Spitze  
 internal thread G ¾", covered lateral outlet openings Ø 5 mm at a distance of 160 mm, tip

Variante	Variant	Nr.   No.
Ø 21,3 (G ½") x 500 mm	Ø 21,3 (G ½") x 500 mm	401-20-517
Ø 21,3 (G ½") x 1.000 mm	Ø 21,3 (G ½") x 1.000 mm	402-20-517
Ø 21,3 (G ½") x 1.500 mm	Ø 21,3 (G ½") x 1.500 mm	403-20-517

### ⑩ Zwischenstück AL - Rammverpresslanze Connecting piece AL - ram injection lance

Innen- und Außengewinde G ¾", abgedeckte, seitliche Austrittslöcher Ø 5 mm im Abstand von 160 mm  
 internal and external thread G ¾", covered lateral outlet openings Ø 5 mm at a distance of 160 mm

Variante	Variant	Nr.   No.
Ø 21,3 (G ½") x 500 mm	Ø 21,3 (G ½") x 500 mm	416-20-517
Ø 21,3 (G ½") x 1.000 mm	Ø 21,3 (G ½") x 1.000 mm	417-20-517
Ø 21,3 (G ½") x 1.500 mm	Ø 21,3 (G ½") x 1.500 mm	418-20-517

### ⑪ Zubehör | Accessories

Nr.   No.	
Rammaufsatz G ¾"   Ramming tool G ¾"	430-20-517

### ⑫ Anschluss | Connection

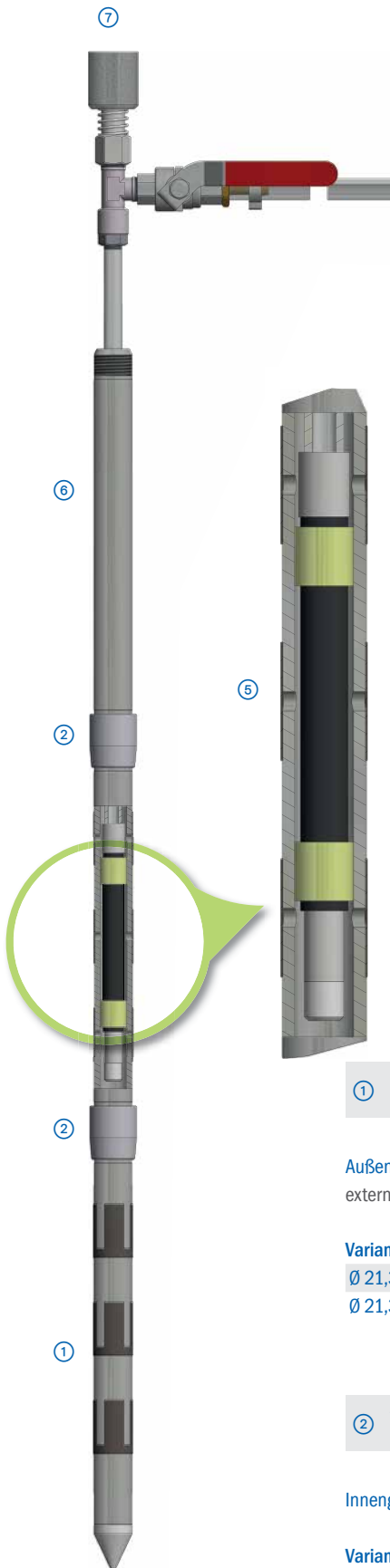
Nr.   No.	
Verschlussstück R ¼"   Shut-off piece R ¼"	33000
Gel-Flachkopfnippel G ¼"   Gel pan head nipple G ¼"	400-20-885
Doppelnippel G ¾" auf G ¼"   Double nipple G ¾" to G ¼"	20517-35

### ⑬ Zubehör | Accessories

Nr.   No.	
Rammaufsatz G ¼" für Rammverpresslanze mit Stahlpacker   Ramming tool G ¼" for ram injection with steel packer	434-20-639



Für die Injektion unter Bodenplatten - mit Stahlpacker!  
 For injections below base plates - with steel packer!



**8 Rammverpresslanze mit abgedeckten, seitlichen Austrittslöchern**

Rammverpresslanze bis zur gewünschten Tiefe einrammen, durch die abgedeckten Austrittslöcher können beim Rammen keine Verunreinigungen eindringen. Diese Variante ist besonders für sandigen Boden und beim Durchqueren von wasserführenden Schichten geeignet.

**Ram injection lance without outlet openings lateral**

Drive the ram injection lances to the desired depth, no impurities can penetrate through the covered outlet holes during ramming. This version is especially suitable for sandy soil and by crossing the water bearing stratas.

**Einsatzmaterialien**

- PU- und Silikatharze
- Acrylatgele

**Material to be used**

- PU and silicate resins
- Acrylate gels

**Vorteile/Hinweise**

- Kein Eintritt von Fremdstoffen durch Abdeckung
- Im losen, sandigen Boden anwendbar
- Hohe Injektionssicherheit

**Advantages/Information**

- No entry of foreign material
- Applicable in sandy soil
- High injection safety

**Arbeitsablauf - Mini-Blähpacker**

- Mini-Blähpacker in die Rammverpresslanze einführen und auf die gewünschte Position schieben
- Befüll- und Entlüftungseinheit montieren
- Injektionsvorgang starten, dabei wird der Blähschlauch des Mini-Blähpackers mit Injektionsmaterial gefüllt und dadurch gespannt. Wenn der Injektionsdruck von ca. 14 bar erreicht ist, öffnet sich das Rückschlagventil und der Füllstoff gelangt ins Erdreich. Die Injektion ist abgeschlossen, wenn die geforderte Injektionsmenge oder der geforderte Injektionsdruck erreicht ist
- Mini-Blähpacker entspannen, auf die nächste Position ziehen und Injektion wiederholen

**Workflow - Mini inflatable packer**

- Insert the mini inflatable packer into the ram injection lance and push it to the desired position
- Mount the filling and venting unit
- Start injection process, the inflation hose of the mini inflatable packer is filled with injection material and is thus tensioned. When the injection pressure of approx. 14 bar is reached, the check valve opens and the filling material enters the soil. The injection is completed when the required injection quantity or injection pressure is reached.
- Release mini inflatable packer, pull it to next position and repeat injection

**1 Basisstück AL - Rammverpresslanze | Basic element AL - ram injection lance**

Außengewinde G ½", abgedeckte, seitliche Austrittslöcher Ø 5 mm im Abstand von 200 mm, Spitze  
 external thread G ½", covered lateral outlet openings Ø 5 mm at a distance of 200 mm, tip

Variante	Variant	Nr.   No.
Ø 21,3 (G ½") x 600 mm	Ø 21,3 (G ½") x 600 mm	401-20-518
Ø 21,3 (G ½") x 1.000 mm	Ø 21,3 (G ½") x 1.000 mm	402-20-518

**2 Verbindungsmuffe - Rammverpresslanze | Coupling sleeve - ram injection lance**

Innengewinde G ½" | internal thread G ½"

Variante	Variant	Nr.   No.
Ø 26 x 30 mm	Ø 26 x 30 mm	403-20-518

8



### ③ Zwischenstück AL - Rammverpresslanze Connecting piece AL - ram injection lance

beidseitiges Außengewinde G ½", seitliche Austrittslöcher Ø 5 mm im Abstand von 200 mm | both-sided external thread G ½", lateral outlet openings Ø 5 mm at a distance of 200 mm

Variante	Variant	Nr.   No.
Ø 21,3 (G ½") x 600 mm	Ø 21,3 (G ½") x 600 mm	404-20-518
Ø 21,3 (G ½") x 1.000 mm	Ø 21,3 (G ½") x 1.000 mm	405-20-518

### ④ Zwischenstück - Rammverpresslanze | Connecting piece - ram injection lance

beidseitiges Außengewinde G ½" | both-sided external thread G ½"

Variante	Variant	Nr.   No.
Ø 21,3 (G ½") x 600 mm	Ø 21,3 (G ½") x 600 mm	406-20-518
Ø 21,3 (G ½") x 1.000 mm	Ø 21,3 (G ½") x 1.000 mm	407-20-518

### ⑤ Mini-Blähpacker | Mini inflatable packer

Blähschlauch Innen-Ø 6 x 100 mm, Rückschlagventil, Innengewinde M10x1, Öffnungsdruck ca. 13 bar | inflation hose inside Ø 6 x 100 mm, check valve, internal thread M10x1, opening pressure approx. 13 bar

Variante	Variant	Nr.   No.
Ø 14 x 145 mm	Ø 14 x 145 mm	20518-08

### ⑥ Materialleitung | Material hose

Kunststoff, HD-PE, freier Durchgang Ø 6 mm, beidseitiges Außengewinde M10x1 | polymer, HD-PE, free passage Ø 6 mm, both-sided external thread M10x1

Ø x L [mm]	Variante	Variant	Nr.   No.
10 x 2	1.000 mm	1,000 mm	20518-09
10 x 2	2.000 mm	2,000 mm	20518-10
10 x 2	3.000 mm	3,000 mm	20518-11
10 x 2	4.000 mm	4,000 mm	20518-12
10 x 2	5.000 mm	5,000 mm	20518-13

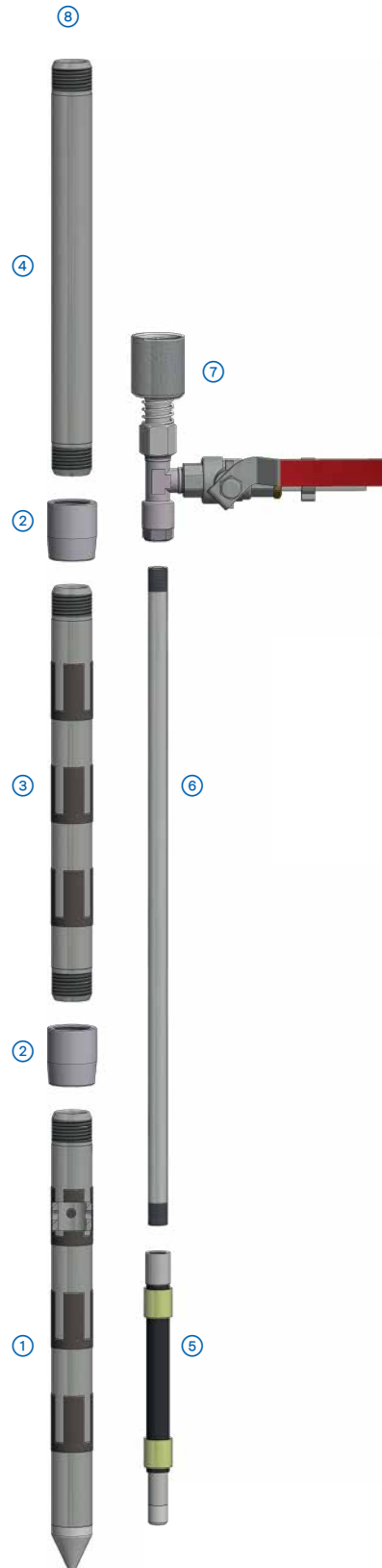
### ⑦ Befüll- und Entlüftungseinheit | Filling and venting unit

Innengewinde M10x1, Sicherungskupplung mit Flachkopfnippel, ND-Kugelhahn G ¼", Entlüftungsschlauch Innen-Ø 6 x 500 mm | internal thread M10x1, safety coupling with pan head nipple, LP ball valve G ¼", venting hose inside Ø 6 x 500 mm

Variante	Variant	Nr.   No.
		20518-14

### ⑧ Zubehör | Accessories

Variante	Variant	Nr.   No.
Rammaufsatz G ½" für Rammverpresslanze   Ramming tool G ½" for ram injection lance		415-20-518



### Schraubwerkzeug | Pointing tool

für Akkuschauber, Sechskantschaft SW6,3 mm | for cordless screwdriver, hexagonal shaft AF6.3 mm



Variante	Variant	Nr.   No.
SW24	AF24	18105

### Rammhammer (elektrisch) | Pile hammer (electric)

zum Setzen von Rammverpresslanzen, für Ø 8, 10, 13 mm | for placing the ram injection lances, for Ø 8, 10, 13 mm



Variante	Variant	Nr.   No.
		10957

#### Technische Daten | Technical data

Abgabeleistung   Output power	800 W
Nennaufnahmeleistung   Rated input power	1.600 W
Einzelschlagenergie   Single-blow energy	7 - 27 Joule
Gewicht   Weight	11 kg

#### Zubehör | Accessories

	Nr.   No.
Setzwerkzeug Ø 45 x 240 mm, Innen-Ø 26 mm, SW24, SDS-Max Aufnahme für elektrischen Rammhammer   Mounting tool Ø 45 x 240 mm, inside Ø 26 mm, AF24, SDS-Max for pile hammer (electric)	500-12-976
Setzwerkzeug Ø 45 x 280 mm, Innen-Ø 26 mm, SW24, SDS-Max Aufnahme für elektrischen Rammhammer   Mounting tool Ø 45 x 280 mm, inside Ø 26 mm, AF24, SDS-Max for pile hammer (electric)	500-12-155



### Rammhammer (pneumatisch) | Pile hammer (pneumatic)



Variante	Variant	Nr.   No.
		10960

#### Technische Daten | Technical data

Länge   Length	595 mm
Schlagfrequenz   Beat frequency	25 Hz
Luftdurchsatz   Air flow	1.560 l/min
Gewicht   Weight	22,5 kg

#### Zubehör | Accessories

Setzwerkzeug Innen-Ø 26 mm, SW28,5; Schaftaufnahme 6-Kant, Rammblock über Konus verbunden, für pneumatischen Rammhammer | Mounting tool inside Ø 26 mm, AF28.5, shank holding hexagonal, ramming block connected via cone, for pile hammer (pneumatic)



Variante	Variant	VE   Unit	Nr.   No.
Ø 50 x 420 mm	Ø 50 x 420 mm	indv	11503

#### Zubehör | Accessories

Setzwerkzeug Innen-Ø 26 mm, SW22, Schaftaufnahme Sechskant SW22, Rammblock Ø 50 x 105 mm mit beidseitig Innen-Ø 26 x 45 mm tief (lose eingesteckt), für pneumatischen Rammhammer | shank holding hexagonal AF22, AF22, ram block Ø 50 x 105 mm with inner Ø 26 x 45 mm deep on both sides (loosely inserted), for pile hammer (pneumatic)



Variante	Variant	VE   Unit	Nr.   No.
Ø 50 x 350 mm	Ø 50 x 350 mm	indv	500-12-535

### Setzwerkzeug | Mounting tool

Innen-Ø 26 mm, Schaftaufnahme Ø 27 x 80 mm, 4-Kant 34 x 25 mm, passend z. B. für Wacker Neuson Abbruchhammer | inside Ø 26 mm, shaft admission Ø 27 x 80 mm, 4 square 34 x 25 mm, suitable e. g. for Wacker Neuson demolition hammer



Variante	Variant	Nr.   No.
Ø 50 x 320 mm	Ø 50 x 350 mm	11511

## Rammaufsatz | Ramming tool

für Rammverpresslanze | for ram injection lance



Nr. | No. 415-20-518

Variante	Variant	Nr.   No.
M10x1 (Ø 10 mm), SW24	M10x1 (Ø 10 mm), AF24	430-20-625
G ¼" (Ø 13 mm), SW24	G ¼" (Ø 13 mm), AF24	430-20-639
G ½" (Ø 21 mm), SW32	G ½" (Ø 21 mm), AF32	415-20-518

## Rammaufsatz | Ramming tool

Außengewinde G ¾", für Rammverpresslanze G ½" (Ø 21,3 mm)  
 external thread G ¾" for ram injection lance G ½" (Ø 21.3 mm)



Variante	Variant	Nr.   No.
G ½" (Ø 21,3 mm); SW24	G ½" (Ø 21.3 mm), AF24	430-20-517

## Rammaufsatz | Ramming tool

für Rammverpresslanze mit Stahlpacker | for ram injection lance with steel packer



Variante	Variant	Nr.   No.
M10x1 (Ø 10 mm), SW24	M10x1 (Ø 10 mm), AF24	431-20-639
G ¼" (Ø 13 mm), SW24	G ¼" (Ø 13 mm), AF24	434-20-639

## Verschlussstück | Shut-off piece

freier Durchgang Ø 7 mm, Anschluss Schnellschnappverschluss | free passage Ø 7 mm, connection quick snap



Variante	Variant	VE   Unit	Nr.   No.
Innengewinde M10x1	internal thread M10x1	100	33010
Innengewinde R ¼"	internal thread R ¼"	100	33000
Innengewinde M8	internal thread M8	100	33020

## Gel-Flachkopfnippel | Gel pan head nipple

Öffnungsdruck ca. 3 bar, Dichtring, SW17 | opening pressure approx. 3 bar, sealing ring, AF17



Variante	Variant	VE   Unit	Nr.   No.
Innengewinde M10x1	internal thread M10x1	200	400-20-881
Innengewinde G ¼"	internal thread G ¼"	200	400-20-885

## Doppelnippel | Double nipple

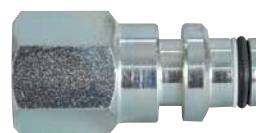
für Rammverpresslanzen G ½", O-Ring, freier Durchgang Ø 8 mm, SW19 | for ram injection lance G ½", O-ring, free passage Ø 8 mm, AF19



Variante	Variant	Nr.   No.
Außengewinde G ¾" auf G ¼"	external thread G ¾" to G ¼"	20517-35

## Aufschraub-Stecknippel Steck-O Screw-on nipple Steck-O

SW22, freier Durchgang Ø 7 mm | AF22, free passage Ø 7 mm



Variante	Variant	Nr.   No.
DN10 auf Innengewinde G ¼"	DN10 to internal thread G ¼"	23000

## Einschraub-Stecknippel Steck-O Screw-on nipple Steck-O

für Rammlanzen, SW22, freier Durchgang Ø 7 mm | for ram lances, AF22, free passage Ø 7 mm



Variante	Variant	Nr.   No.
DN10 auf Außengewinde G ¾"	DN10 to external thread G ¾"	23031

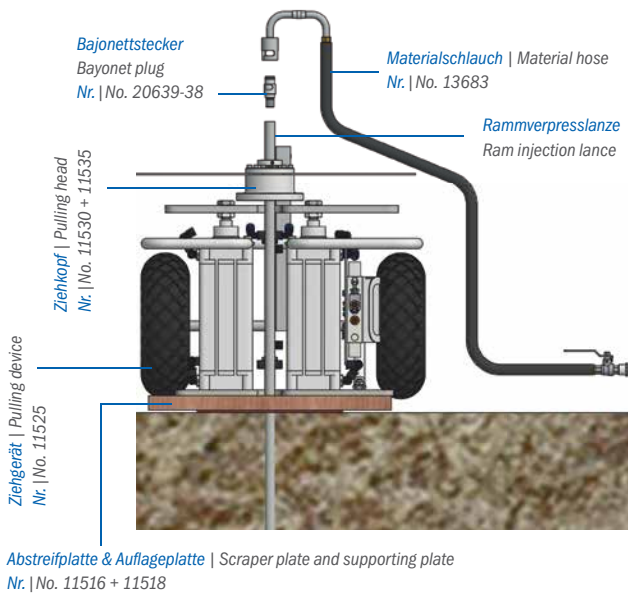


### Injizieren und gleichzeitiges Ziehen von Rammverpresslanzen mit verlorener Spitze Injection and simultaneous pulling of ram injection lances with separated tip

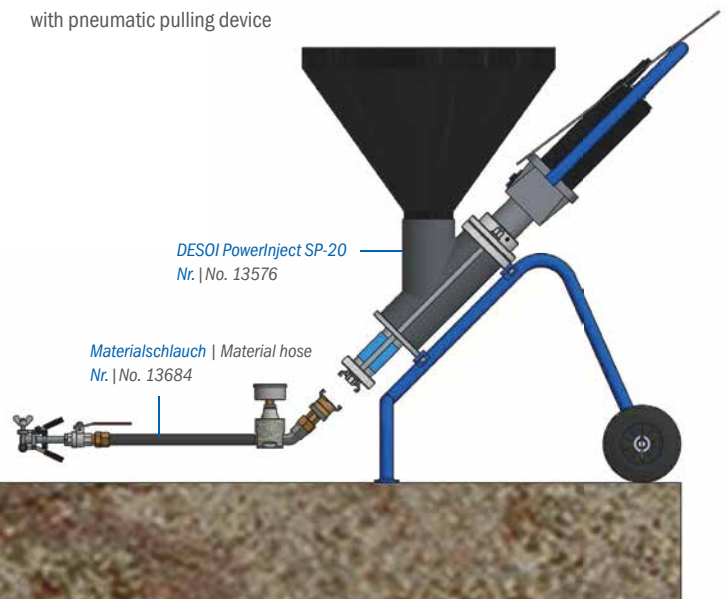
Ein besonderes Verfahren ist das gleichzeitige Injizieren und Ziehen von Rammverpresslanzen beim Einsatz mit der verlorenen Spitze.  
DESOI liefert das komplette Equipment für die manuelle oder pneumatische Maschinenteknik. Für die Injektion von expandierenden Materialien muss ein Rückschlagventil eingesetzt werden.  
Das System ist einfach zu handhaben, mehrfach verwendbar (abgesehen von der Spitze) und der Einbau erfolgt ohne Großgeräte. Folglich ist eine geringe Belastung des Bodens und der direkten Umgebung gegeben. Eine Gezielte Injektion nach Volumen oder Druckkriterium ist möglich.  
Das Verfahren kommt zum Einsatz beim Füllen von Hohlräumen im Erdreich, zur Abdichtung von z. B. Dämmen und Erdwällen sowie zur Bodenstabilisierung und -Verfestigung.

A special procedure is the simultaneous injection and pulling of ram injection lances when using the separated tip. DESOI supplies the complete equipment for manual or pneumatic machine technology. For the injection of expanding materials, a non-return valve has to be used. The system is easy to handle, can be used several times (except for the tip) and the installation is done without large equipment. Consequently, there is little impact on the soil and the immediate environment. Targeted injection by volume or pressure criterion is possible. The process is used to fill cavities in the soil, to seal e. g. dams and earth walls, and to stabilise and consolidate the soil.

### Injizieren von Rammverpresslanzen mit pneumatischem Ziehgerät



### Injektion von Rammverpresslanzen mit pneumatischem Ziehgerät



#### Arbeitsschritte - Injektion

- Rammverpresslanzen mit verlorener Spitze setzen
- Platzieren des pneumatischen Ziehgeräts, Sicherung des Untergrunds durch Abstreif- und Auflageplatte (Nr. 11516 + 11518)
- Ziehkopf (Nr. 11530 + 11535) auf die Rammverpresslanze aufsetzen
- Bajonettstecker (Nr. 20639-38) aufschrauben
- Materialschlauch (Nr. 13683) an die DESOI PowerInject SP-20 anschließen
- Schneckenpumpe DESOI PowerInject SP-20 (Nr. 13576) mit Material in Betrieb nehmen
- Materialschläuche (Nr. 13684) verbinden und an die Rammverpresslanze anschließen
- Rammverpresslanze mit pneumatischem Ziehgerät (Nr. 11525) ca. 3 cm ziehen
- Injektionsgerät starten, durch den Materialfluss wird die Spitze herausgedrückt und der Materialfluss beginnt
- Ziehgeschwindigkeit den Bedürfnissen entsprechend anpassen

#### Procedure - Injection

- Set ram injection lances with separated tip
- Placement of the pneumatic pulling device, securing of the substrate by scraper and support plate (No. 11516 + 11518)
- Place the pulling head (No. 11530 + 11535) on the ram injection lance
- Screw on bayonet plug (No. 20639-38)
- Connect material hose (No. 13683) to the DESOI PowerInject SP-20
- Start up the DESOI PowerInject SP-20 (No. 13576) with material
- Connect the material hoses (No. 13684) and connect them to the ram injection lance
- Pull the ram injection lance approx. 3 cm with a pneumatic pulling device (No. 11525)
- Start the injection device, the tip is pushed out by the material flow and the material flow begins
- Adjust the pulling speed according to the requirements

Ziehen vob Rammverpresslanzen: Ziehgerät  
Pulling of ram injection lances: Pulling device

### Ziehen von Rammverpresslanzen mit pneumatischem Ziehgerät

#### Arbeitsschritte - Ziehen

- Beim Erreichen der Ausziehhöhe (ca. 3 m) DESOI PowerInject SP-20 ausschalten, beide Kugelhähne schließen, Materialschläuche trennen
- Kugelhahn zur Druckentlastung vom Materialschlauch kurz öffnen und wieder schließen
- Materialschlauch mit Doppel-Federklammer sichern
- Lanze oberhalb des Ziehgeräts mit zwei Wasserpumpenzangen lösen und von Hand auseinander drehen
- Rammverpresslanze ablegen (ggf. spülen), Materialschlauch abkoppeln
- Bei Bedarf weitere Lanzen injizieren und ziehen oder Arbeitsmaterial reinigen

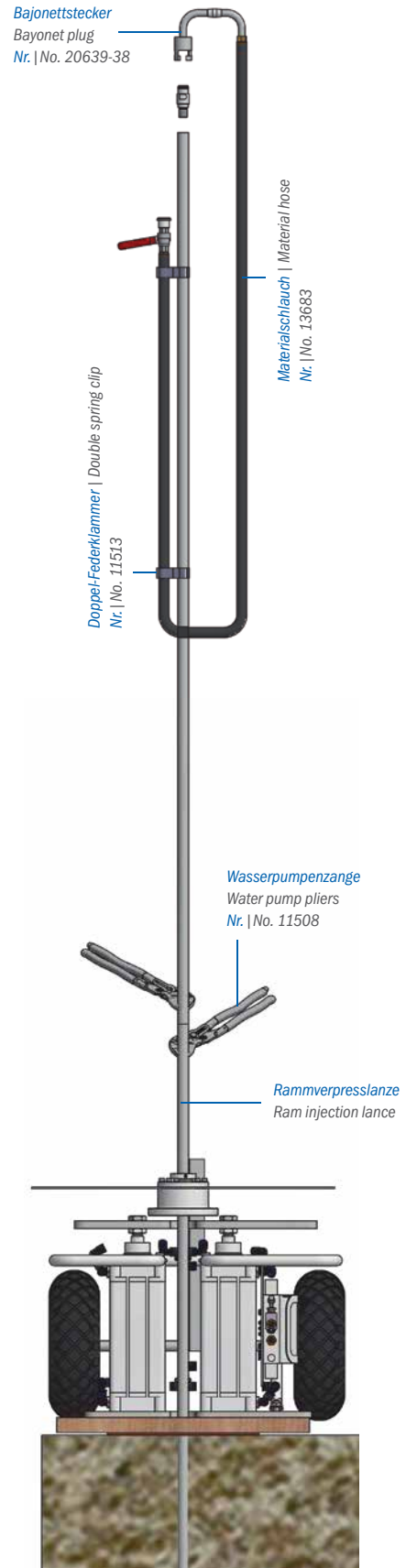
Alternativ können die Rammverpresslanzen mit einem Minibagger oder ähnlichem gezogen werden.

Pulling of ram injection lances  
with pneumatic pulling device

#### Procedure - Pulling

- When the pull-out height is reached (approx. 3 m), switch off DESOI PowerInject SP-20, close both ball valves, disconnect the material hoses
- Briefly open and close the ball valve to relieve the pressure from the material hose
- Secure the material hose with a double spring clamp
- Loosen the lance above the pulling device with two water pump pliers and turn it apart by hand
- Put down the ram injection lance (rinse if necessary), disconnect the material hose
- If necessary, inject and pull further lances or clean working material

Alternatively, the ram injection lances can be pulled with a mini-excavator or similar.



## VIDEOS | VIDEOS



Das Anwendungsvideo „Rammverpresslanze - Verlorene Spitze“ können Sie über den QR-Code erreichen.  
You can access the „Ram injection lances“ application video via the QR code.



All information can also be found on our website at  
[Injection technique / Mining & Tunnelling / Ram injection lance - Pulling](#)

## DESOI PullDevice P-1

Nr. | No. 11525

### Beschreibung

Mobiles, pneumatisches Ziehgerät DESOI PullDevice P-1 mit vier doppelwirkenden Zylindern und Umschalttautomatik zum Ziehen von Rammverpresslanzen.

### Lieferumfang

Fahrwerk, 4 x doppelwirkende Zylinder, 5/2-Wege-Oszillierventil, 3/2-Wege-Handventil mit Rastfunktion, Drosselventil, inkl. Betriebsanleitung

### Vorteile

- Einsetzbar für Rammverpresslanzen G ¼" oder G ½"
- Mobilität durch Fahrwerk
- Auszugsgeschwindigkeit einstellbar
- Einfache Bedienbarkeit

### Description

mobile, pneumatic pulling device DESOI PullDevice P-1 with four double-acting cylinders and switching to automatic mode for pulling the ram injection lances.

### Delivery range

moving device, 4 x double-acting cylinders, 5/2-way oscillating valve, 3/2-way hand valve with locking function, reducing valve, incl. instruction manual

### Advantages

- Usable for ram injection lances G ¼" or G ½"
- Mobility by moving device
- Tightening speed adjustable
- Easy operation



1. Bedien- und Steuerelement | Operating and control element

2. Aufnahmeplatte für Ziehkopf | Feeder plate for pulling head

### Technische Daten | Technical data

Betriebsdruck   Working pressure	3 – 8 bar
Auszugkraft   Starting power	ca. 800 – 2100 kg
Auszugsweg (Kolbenhub)   Tightening (piston stroke)	max. 160 mm
Druckluftverbrauch   Air consumption	ca. 700 – max. 900 l/min
Gewicht   Weight	43 kg
L x B x H   L x W x H	56 x 58 x 72 – 106 cm

### Zubehör | Accessories

	Nr.   No.
Ziehkopf ¼" Pneumatik   Pulling head ¼" pneumatic	11530
Ziehkopf ½" Pneumatik   Pulling head ½" pneumatic	11535
Abstreifplatte ¼"   Scraper plate ¼"	11516
Abstreifplatte ½"   Scraper plate ½"	11517
Auflageplatte 490 x 490 x 50 mm   Supporting plate 490 x 490 x 50 mm	11518



## DESOI PullDevice H-1

Nr. | No. 11570

### Beschreibung

Mobiles, hydraulisches Ziehgerät DESOI PullDevice H-1 mit einem doppelwirkenden Spezialzylinder und Umschaltautomatik zum Ziehen von Rammverpresslanzen.

### Lieferumfang

mit elektrischem Hydraulikaggregat 230 V, Fahrgestell, ein doppelwirkender Spezialzylinder mit Durchgangsbohrung Ø 30 mm, Aufnahmeplatte für Ziehkopf, 2 x 5-Meter-Hydraulikschlauch Ø 6 mm und Fernbedienung, inkl. Bedienungsanleitung

### Vorteile

- Einsetzbar für Rammverpresslanzen G ¼" oder G ½"
- Mobilität durch Fahrwerk
- Auszugsgeschwindigkeit einstellbar
- Einfache Bedienbarkeit

### Description

mobile, pneumatic pulling device DESOI PullDevice H-1 with a double-acting cylinder and switching to automatic mode for pulling the ram injection lances.

### Delivery range

with electric hydraulic unit 230 V, moving device, a double-acting special cylinder with through bore Ø 30 mm, holding plate for drawing head, 2 x 5 m hydraulic hose Ø 6 mm and remote control, incl. instruction manual

### Advantages

- Usable for ram injection lances G ¼" or G ½"
- Mobility by moving device
- Tightening speed adjustable
- Easy operation



1. Bedienelement | Operating element

2. Umschaltautomatik | Automatic switching

### Technische Daten | Technical data

Anschlusswert   Power supply	230 V/50 Hz
Motorleistung   Motor power	ca. 1,1 kW
Betriebsdruck   Working pressure	max. 100 bar
Auszugskraft   Pull-out force	max. ca. 2400 kg
Auszugsweg (Kolbenhub)   Pull-out path (piston stroke)	max. 100 mm
Tankvolumen   Tank capacity	2,8 l
Ölsorte   Type of oil	HLP 46
Gewicht   Weight	56 kg
L x B x H   L x W x H	60 x 55 x 81 cm

### Zubehör | Accessories

	Nr.   No.
Ziehkopf ¼" Hydraulik   Pulling head ¼" hydraulic	11560
Ziehkopf ½" Hydraulik   Pulling head ½" hydraulic	11565
Abstreifplatte ¼"   Scraper plate ¼"	11516
Abstreifplatte ½"   Scraper plate ½"	11517
Auflageplatte 490 x 490 x 50 mm   Supporting plate 490 x 490 x 50 mm	11518

## Abstreifplatte | Scraper plate

300 x 300 mm | 300 x 300 mm



Variante	Variant	Nr.   No.
für Rammverpresslanze G ¼", Auszugsöffnung Ø 12,8 mm	for ram injection lance G ¼", outlet opening Ø 12.8 mm	11516
für Rammverpresslanze G ½", Auszugsöffnung Ø 20 mm	for ram injection lance G ½", outlet opening Ø 20	11517

## Auflageplatte | Supporting plate

für pneumatisches Ziehgerät, Holz mit Auszugsöffnung Ø 70 mm, 2 Griffe  
 for pneumatic pulling device, wood with outlet opening Ø 70 mm, 2 handles



Variante	Variant	Nr.   No.
490 x 490 x 50 mm	490 x 490 x 50 mm	11518

## Ziehkopf | Pulling head

für pneumatisches Ziehgerät, Spritzschutz | for pneumatic pulling device, splash guard



Variante	Variant	Nr.   No.
für Rammverpresslanze G ¼", Auszugsöffnung Ø 16,5 mm	for ram injection lance G ¼", outlet opening Ø 16.5 mm	11530
für Rammverpresslanze G ½", Auszugsöffnung Ø 26 mm	for ram injection lance G ½", outlet opening Ø 26 mm	11535

## Ziehkopf | Pulling head

für hydraulisches Ziehgerät, mit Spritzschutz und Schutzhälfte | for hydraulic pulling device, with splash guard and protective half



Variante	Variant	Nr.   No.
für Rammverpresslanze G ¼", Auszugsöffnung Ø 16,5 mm	for ram injection lance G ¼", outlet opening Ø 16.5 mm	11560
für Rammverpresslanze G ½", Auszugsöffnung Ø 26 mm	for ram injection lance G ½", outlet opening Ø 26 mm	11565

## Zieh- und Injektionskopf Pulling and injection head

für mineralischen Füllstoff, Innengewinde G ¼", Drehgelenk, 90°-Bogen, Anschlussgewinde G ¼" | for mineral material, internal thread G ¼", turning knuckle, 90° bend, connecting thread G ¼"



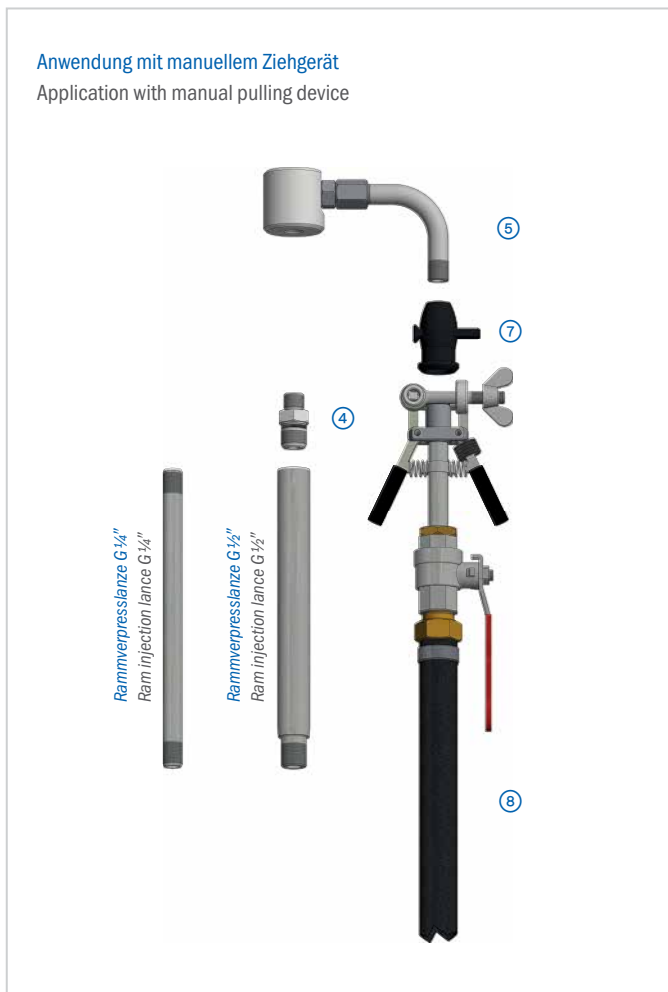
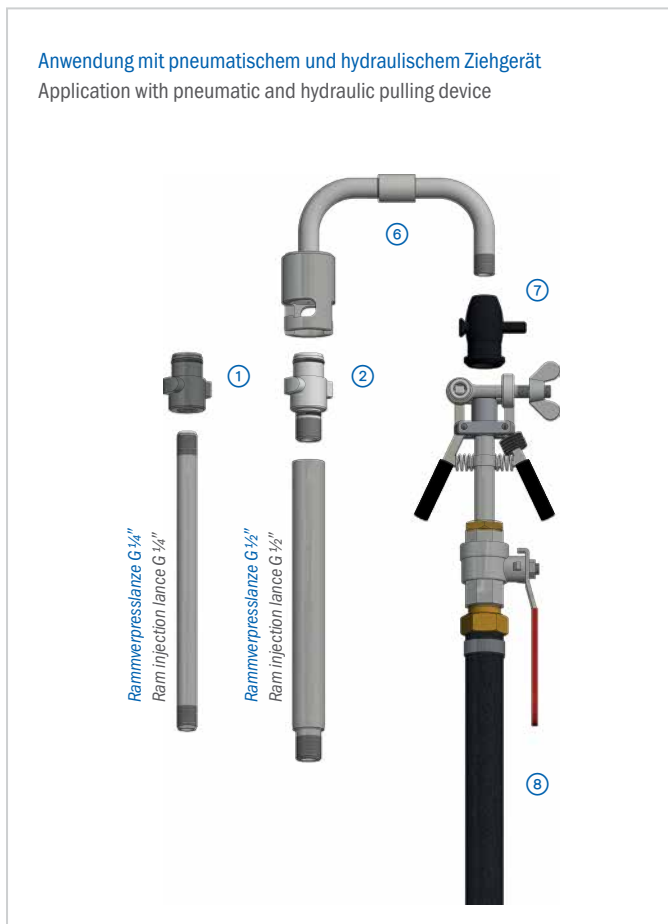
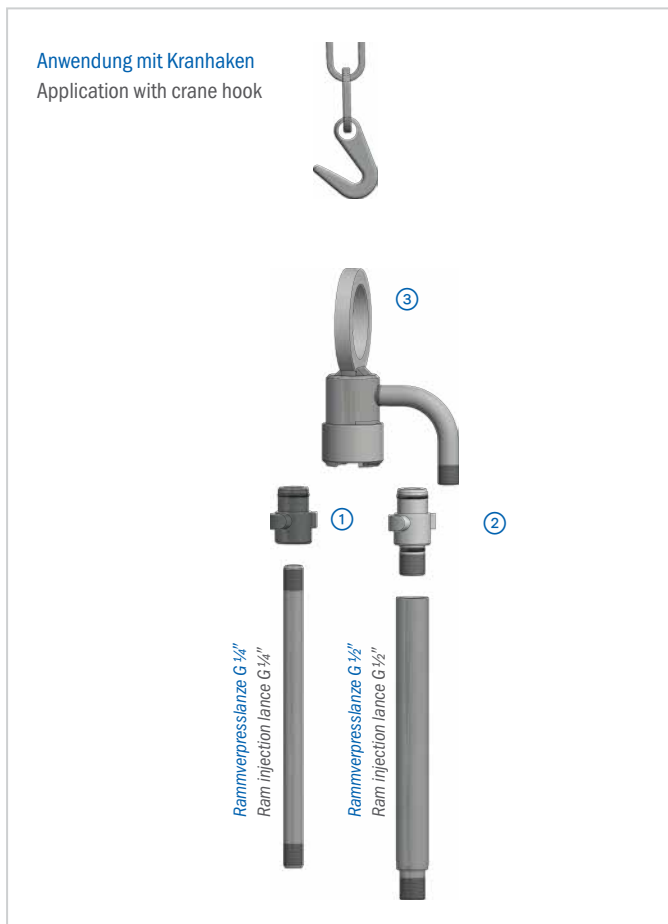
Variante	Variant	Nr.   No.
		11534

## Zieh- und Injektionskopf Pulling and injection head

für PU- und Silikatharze, Acrylatgel, Innengewinde G ¼", Sicherungskupplung inkl. Flachkopfnippel für Anschluss Schiebekupplung | for PU and silicate resins, acrylate gel, internal thread G ¼", safety coupling incl. pan head nipple for connection sliding coupling



Variante	Variant	Nr.   No.
		11533



① **Bajonettstecker | Bayonet plug**

für Rammverpresslanzen G 1/4", O-Ring | for ram injection lances G 1/4", O-ring



Variante	Variant	Nr.   No.
Innengewinde G 1/4"	internal thread G 1/4"	20639-38

② **Bajonettstecker | Bayonet plug**

für Rammverpresslanzen G 1/2", 2 x O-Ring | for ram injection lance G 1/2", 2 x O-ring



Variante	Variant	Nr.   No.
Außengewinde G 3/8"	external thread G 3/8"	20517-36



**③ Zieh- und Injektionskopf**  
**Pulling and injection head**

Anschluss Bajonettkupplung, 90°-Bogen mit Anschlussgewinde G 1/4", Öse zum Ziehen für Kranhaken | connection bayonet coupling, 90° bend with connecting thread G 1/4", eyelet for crane hook



Variante	Variant	Nr.   No.
		11538

**④ Doppelnippel** | Double nipple

für Rammverpresslanzen G 1/2", O-Ring, freier Durchgang Ø 8 mm, SW19 | for ram injection lance G 1/2", o-ring, free passage Ø 8 mm, AF19



Variante	Variant	Nr.   No.
Außengewinde G 3/8" auf G 1/4"	external thread G 3/8" to G 1/4"	20517-35

**⑤ Zieh- und Injektionskopf**  
**Pulling and injection head**

für mineralischen Füllstoff, Innengewinde G 1/4", Drehgelenk, 90°-Bogen, Anschlussgewinde G 1/4" | for mineral material, internal thread G 1/4", turning knuckle, 90° bend, connecting thread G 1/4"



Variante	Variant	Nr.   No.
		11534

**⑥ Injektionskopf** | Injection head

Anschluss Bajonettkupplung, 2 x 90°-Bogen, Anschlussgewinde G 1/4" | connection bayonet coupling, 2 x 90° bend, connecting thread G 1/4"



Variante	Variant	Nr.   No.
		20653

**⑦ Verschlussstück** | Shut-off piece

Innengewinde R 1/4", freier Durchgang Ø 7 mm, Anschluss Schnellschnappverschluss | internal thread R 1/4", free passage Ø 7 mm, connection quick snap



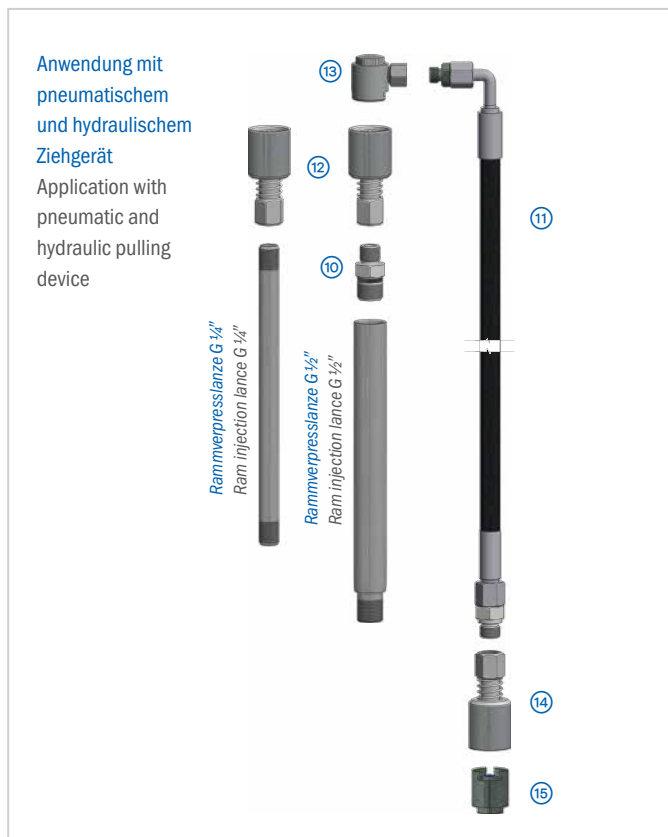
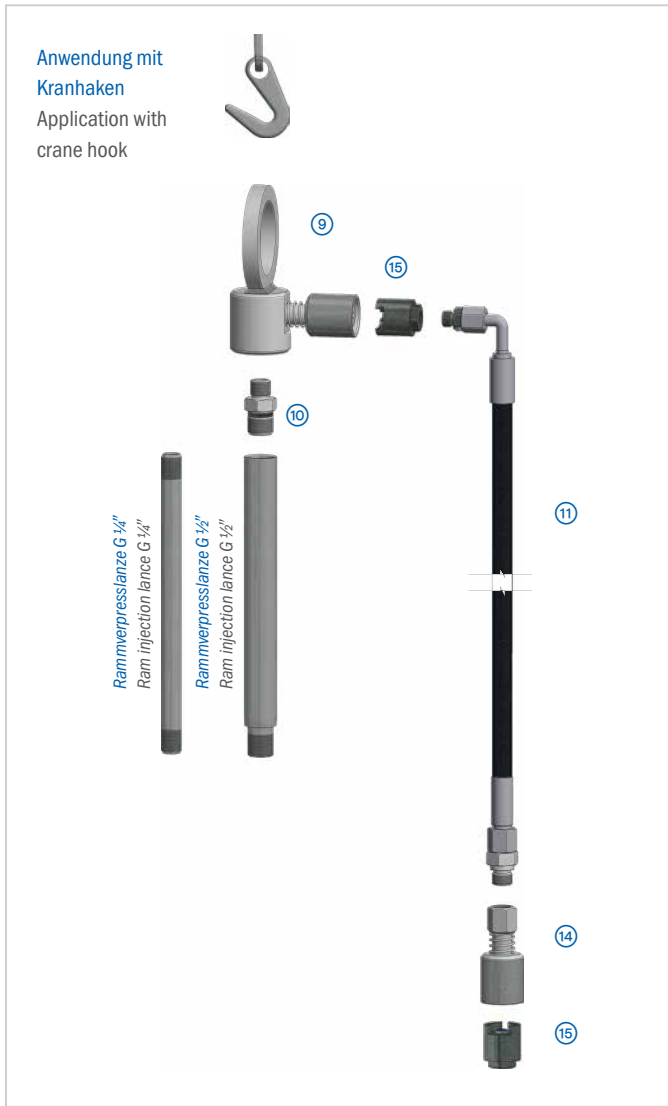
Variante	Variant	VE   Unit	Nr.   No.
Innengewinde R 1/4"	internal thread R 1/4"	100	33000

**⑧ Materialschlauch** | Material hose

Schnellschnappverschluss mit Sicherungsbügel, Kugelhahn 1/2", feststellbare Geka-Kupplung, Druckmesseinheit 0 - 40 bar | quick snap with safety catch, ball valve 1/2", lock-type Geka coupling, pressure gauge unit 0 - 40 bar



Variante	Variant	Nr.   No.
Ø 13 mm, 5 m	Ø 13 mm, 5 m	13684



**9 Zieh- und Injektionskopf**  
**Pulling and injection head**

für Kranhaken, mit Sicherungskupplung inkl. Flachkopfnippel für Anschluss Schiebekupplung | for crane hook, with safety coupling incl. pan head nipple for connection sliding coupling



Variante	Variant	Nr.   No.
für Rammverpresslanze G 1/4"	for ram injection lance G 1/4"	11536

### ⑩ Doppelnippel | Double nipple

für Rammverpresslanzen G 1/2", O-Ring, freier Durchgang Ø 8 mm, SW19 | for ram injection lance G 1/2", O-ring, free passage Ø 8 mm, AF19



Variante	Variant	Nr.   No.
Außengewinde G 3/8" auf G 1/4"	external thread G 3/8" to G 1/4"	20517-35

### ⑪ HD-Schlauch | HP hose

mit 90° Bogen abgewinkelt | 90° bend angled



Variante	Variant	Nr.   No.
Ø 6 mm, 5 m	Ø 6 mm, 5 m	13690

### ⑫ Zieh- und Injektionskopf Pulling and injection head

für PU- und Silikatharze, Acrylatgel, Innengewinde G 1/4", Sicherungskupplung inkl. Flachkopfnippel für Anschluss Schiebekupplung | for PU and silicate resins, acrylate gel, internal thread G 1/4", safety coupling incl. pan head nipple for connection sliding coupling



Variante	Variant	Nr.   No.
		11533

### ⑬ Schiebekupplung - seitlich Sliding coupling - lateral

Ø 16 mm, Innengewinde M10x1, freier Durchgang Ø 2,5 mm; Dichtungsgummi blau | Ø 16 mm, internal thread M10x1, free passage Ø 2.5 mm, joint rubber blue



Variante	Variant	Nr.   No.
		400-16-822

### Zubehör | Accessories

	Nr.   No.
Dichtungsgummi - schwarz, 75° Shore Rubber seal - black, 75° Shore	000-02-923
Dichtungsgummi - blau, 90° Shore Rubber seal - blue, 90° Shore	000-02-924

### ⑭ Sicherungskupplung | Safety coupling

mit Flachkopfnippel, Anschluss Schiebekupplung, Innengewinde G 1/4" | with pan head nipple, connection sliding coupling, internal thread G 1/4"



Variante	Variant	Nr.   No.
		20664



Sicherung gegen die Druckfeder zurückdrücken  
Press the safety device back against the pressure spring



Zugang zum Flachkopfnippel  
Access to the pan head nipple



Schiebekupplung auf den Flachkopfnippel aufschieben  
Slide the sliding coupling onto the pan head nipple



Sicherungskupplung mit Schiebekupplung  
Safety coupling with sliding coupling

### ⑮ Schiebekupplung - gerade Sliding coupling - straight

Ø 16 mm, Innengewinde M10x1, freier Durchgang Ø 2,5 mm; Dichtungsgummi blau | Ø 16 mm, internal thread M10x1, free passage Ø 2.5 mm, joint rubber blue



Variante	Variant	Nr.   No.
		400-16-821

### Zubehör | Accessories

	Nr.   No.
Dichtungsgummi - schwarz, 75° Shore Rubber seal - black, 75° Shore	000-02-923
Dichtungsgummi - blau, 90° Shore Rubber seal - blue, 90° Shore	000-02-924

## DESOI AirPower S25-2C

Nr. | No. 17601

### Beschreibung

Die pneumatische Kolbenpumpe DESOI AirPower S25-2C vereint eine hohe Förderleistung mit kompakter Bauweise. Durch die direkt montierten Dichtungen auf dem Kolben ist ein Nachspannen nicht notwendig. Das Ergebnis ist eine sehr wartungs-freundliche Maschine inkl. passendem Zubehör.

### Einsatzmaterialien

- 2C Injektionsharz

### Lieferumfang

Tragegestell, 1,5-m-Ansaugsystem Ø 20 mm mit Saugkorb Ø 40 mm: Komponente A: transparent, Komponente B: schwarz, 2 x Manometer 0 - 250 bar, Materialschlauchanschluss: Komponente A: Außengewinde M16x1,5; Komponente B: Außengewinde M14x1,5; Rücklaufschläuche Ø 8 mm: transparent, Luftanschluss: Luftstecker NW 7,2; inkl. Betriebsanleitung, Nr. 16871: HD-Schlauch - Stahl Ø 6 mm, 10 m, Überwurfmutter M16x1,5 (lösemittelbeständig, A-Komponente), Nr. 16870: HD-Schlauch - Stahl Ø 6 mm, Überwurfmutter M14x1,5 (lösemittelbeständig, B-Komponente),

Nr. 17625-08: 2C-Mischkopf - Stahl (2 x HD-Kugelhahn, 2 x Rückschlagventil Edelstahl, Mischrohr mit 8 x Statik-Gittermischer, Peitsche 0,3 m lang, Schiebekupplung gerade mit freiem Durchgang Ø 2,5 mm, Materialschlauchanschluss: Komponente A: Außengewinde M16x1,5; Komponente B: Außengewinde M14x1,5)

### Vorteile

- Festes Mischungsverhältnis 1 : 1 - keine Fehler durch Benutzer
- Groß dimensionierte Materialdurchlässe auch für hochviskose Materialien
- Keine Gefahr von Verletzungen durch die Dichtungsspannfeder
- Einfachste Wartung und Instandhaltung

### Description

The pneumatic reciprocating pump DESOI AirPower S25-2C combines high capacity with compact design. Due to the directly mounted seals on the piston, retensioning is not necessary. The result is a very maintenance-friendly machine including suitable accessories.

### Material to be used

- 2 component injection resin

### Delivery range

carrying frame, 1.5 m suction system Ø 20 mm with suction basket Ø 40 mm: component A: transparent, component B: black, 2 x manometer 0 - 250 bar, material hose connection: component A: external thread M16x1.5; component B: external thread M14x1.5; return hoses Ø 8 mm: transparent, air connection: air



16870, 16871



17625-08



1. Druckminderer mit Manometer und Frostschutzeinrichtung | Pressure regulator with manometer and anti-freeze device

2. Manometerkombination und Ölschmierung | Manometer combination and oil lubrication

plug NW 7.2; incl. instruction manual, No. 16871: HP hose - steel Ø 6 mm, 10 m, union nuts M16x1.5 (solvent-resistant, A component), No. 16870: HP hose - steel Ø 6 mm, union nuts M14x1.5 (solvent-resistant, B component), No. 17625-08: 2C mixing head - steel (2 x HP ball valve, 2 x check valve - stainless steel, mixing tube with 8 x inline static mixer, whip 0.3 m long, sliding coupling straight with free passage Ø 2.5 mm, material hose

connection: component A: external thread M16x1.5; component B: external thread M14x1.5)

### Advantages

- Solid mixing ratio 1 : 1 - no errors by users
- Big material passage - highly viscous material can be used
- No risk of injuries caused by the tension spring seal
- Easy maintenance and repair

### Technische Daten | Technical data

Betriebsdruck - stufenlos regelbar   Working pressure - infinitely variable	10 - 100 bar
Fördermenge   Delivery rate	max. 7,6 l/min
Druckluftverbrauch   Air consumption	1 m <sup>3</sup> /min
Luftdruck   Air pressure	max. 8 bar
Übersetzungsverhältnis   Transmission ratio	1 : 13
Druckluftverbrauch und Fördermenge bei 100 bar Gegendruck (Injektionsdruck)   Air consumption and delivery rate at 100 bar back pressure (injection pressure)	
Druckluftverbrauch   Air consumption	Fördermenge   Delivery rate
75 l/min	0,5 l/min
133 l/min	1 l/min
283 l/min	2 l/min
391 l/min	3 l/min
Mischungsverhältnis   Mixing ratio	1 : 1
Gewicht   Weight	20,2 kg
L x B x H   L x W x H	58 x 24 x 46 cm

### Zubehör | Accessories

Ersatz- und Verschleißteilset DESOI AirPower S25-2C	Nr.   No.
Spare and wear part set DESOI AirPower S25-2C	17601-EVS
Werkzeugset DESOI AirPower S25-2C   Set of tools DESOI AirPower S25-2C	17601-WS

DESOI AirPower S25-2C ohne 16870, 16871, 17625-08 | without 16870, 16871, 17625-08

Nr. | No. 17604



## DESOI AirPower L36-2C

Nr. | No. 17606

### Beschreibung

Die Kolbenpumpe DESOI AirPower L36-2C erzielt eine Fördermenge von max. 20l/min bei einem Mischungsverhältnis von 1 : 1. Auch hochviskose Komponenten können durch die groß dimensionierten Ventile und Kolben problemlos verarbeitet werden. Das Ergebnis ist eine sehr wartungsfreundliche Maschine inkl. passendem Zubehör.

### Einsatzmaterialien

- 2C Injektionsharz

### Lieferumfang

Fahrgestell, 3-m-Ansaugsystem Ø 20 mm mit Saugkorb Ø 40 mm: Komponente A: transparent, Komponente B: schwarz, 2 x Manometer 0 - 400 bar, Materialschlauchanschluss: Komponente A: Außengewinde G ½", Komponente B: Außengewinde G ¾", Rücklaufschläuche Ø 13 mm: transparent, Luftanschlusspaket: Klauenkupplung 42 mm, Luftstecker NW 7,2; inkl. Betriebsanleitung, Nr. 16866: HD-Schlauch - Stahl (Ø 10 mm, 10-m lang, Überwurfmuttern G ½", lösemittelbeständig, A-Komponente),

Nr. 16865: HD-Schlauch - Stahl (Ø 10 mm, Überwurfmuttern G ¾", B-Komponente),

Nr. 17812-12: 2C-Mischkopf - Stahl (2 x HD-Kugelhahn, 2 x Rückschlagventil Edelstahl, Mischrohr mit 12 x Statik-Gittermischer, Peitsche 0,3 m lang, Schiebekupplung mit freiem Durchgang Ø 2,5 mm, Komponente B: Außengewinde G ¾")

### Vorteile

- Manometer am Maschinenausgang zur Druckkontrolle beider Komponenten
- Groß dimensionierte Materialdurchlässe - auch für hochviskose Materialien geeignet
- Regulierung der Fördergeschwindigkeit

### Description

The reciprocating pump DESOI AirPower L36-2C achieves a delivery of max. 20l/min at a mixing ratio of 1 : 1. Due to the big valves and pistons also highly viscous material can be used without any problems. The result is a very maintenance-friendly machine including suitable accessories.

### Material to be used

- 2 component injection resin

### Delivery range

moving device, 3 m suction system Ø 20 mm with suction basket Ø 40 mm: component A: transparent, component B: black, 2 x manometer 0 - 400 bar, material hose connection: component A: external thread G ½", component B: external thread G ¾", return hoses Ø 13 mm, transparent, air connection



16865, 16866



17812-12



1. Druckminderer mit Manometer und Frostschutzeinrichtung | Pressure regulator with manometer and anti-freeze device  
 2. Manometerkombination | Manometer combination

package: claw coupling 42 mm, air plug NW 7.2; incl. instruction manual,

No. 16876: HP hose - stainless steel (Ø 10 mm, 10 m long, union nuts G ½", solvent resistant, component A),

No. 16875: HP hose - stainless steel (Ø 10 mm, union nuts G ¾", component B),

No. 17815-12: 2C mixing head - stainless steel (2 x HP ball valve, 2 x check valve stainless steel, mixing tube with 12 x inline static mixer, whip 0.3 m long,

sliding coupling with free passage Ø 2.5 mm, component B: external thread G ¾")

### Advantages

- Manometers at machine outlet for pressure control of each components
- Big material passage - suitable also for highly viscous material
- Adjustment of the material volume

### Technische Daten | Technical data

Betriebsdruck - stufenlos regelbar   Working pressure - infinitely variable	5 - 200 bar
Fördermenge   Delivery rate	max. 20l/min
Druckluftverbrauch   Air consumption	2,5 m³/min
Übersetzungsverhältnis   Transmission ratio	1 : 25
Mischungsverhältnis   Mixing ratio	1 : 1
Luftdruck   Air pressure	max. 8 bar
Gewicht   Weight	92 kg
L x B x H   L x W x H	110 x 55 x 65 cm

### Zubehör | Accessories

	Nr.   No.
Ersatz- und Verschleißteilset DESOI AirPower L36-2C	17606-EVS
Werkzeugset DESOI AirPower L36-2C   Set of tools DESOI AirPower L36-2C	17606-WS

DESOI AirPower L36-2C ohne 16865, 16866, 17812-12 | without 16865, 16866, 17812-12

Nr. | No. 17533

## DESOI PowerInject SP20 / DESOI PowerInject SP20 110V

Nr. | No. 13577 PowerInject SP20  
 Nr. | No. 13580 PowerInject SP20 110V

### Beschreibung

Große Leistung und kompakte Maße zeichnen die vielseitig einsetzbaren Schneckenpumpen DESOI PowerInject SP20 und PowerInject SP20 110V aus. Ein besonderer Vorteil ist die Fördermengenregulierung, die durch ein optionales Verlängerungskabel direkt am Materialschlauchende angebracht werden kann. Mit dieser kann die Maschine stufenlos vom Stillstand bis zur maximalen Geschwindigkeit reguliert werden. Dadurch gerät das Material nicht unter Druck.

### Einsatzmaterialien

- Injektionsmörtel
- Zementleim (ZL)
- Zementsuspension (ZS)
- Wässrige Lösung
- Dichtschlämme
- Feinspachtel
- Kalkzement-Putz

### Lieferumfang

Fahrwerk, 30-Liter-Kunststoff-Materialbehälter, Spritzschutz, Rotor, Stator, stufenlose Fördermengenregulierung, inkl. Betriebsanleitung,  
 Nr. 11403: Schnellschnappverschluss (ND-Kugelhahn R ½", 5-m-Materialschlauch Ø 13 mm mit feststellbarer Geka-Kupplung, Druckmesseinheit mit Manometer 0 – 40 bar, freier Durchgang Ø 9 mm, Knickschutzfeder),  
 Nr. 21232: ND-Kugelhahn R ½" (max. 40 bar, Mundstück, lösbarer Doppelnippel R ½")

### Vorteile

- Groß dimensionierte Materialdurchlässe - hohe Förderleistung
- Konischer Materialbehälter fließt selbstständig leer

### Description

Screw pumps DESOI PowerInject SP20 and PowerInject SP20 110V are of multiple use and features high power combined with compact design. With the delivery control the pump can be controlled continuously from standstill to maximum speed. As an option the delivery control can be fixed with an extension cord directly at the end of the material hose so that the operator can react immediately to avoid that the material gets under pressure.

### Material to be used

- Injection mortar
- Cement paste
- Cement suspension
- Aqueous solution
- Sealing slurries
- Fine filler
- Lime cement plaster



1. Stufenlose Fördermengenregulierung | Infinitely variable delivery rate regulation

### Delivery range

moving device, 30 litre plastic material container, splash guard, rotor, stator, infinitely variable delivery control, incl. instruction manual,  
 No. 11403: Quick snap (LP ball valve R ½", 5 m material hose Ø 13 mm with Geka coupling lock-type, pressure gauge unit with manometer 0 – 40 bar, free

passage Ø 9 mm, spring protection against buckling), No. 21232: LP ball valve R ½" (max. 40 bar, mouth piece, detachable double nipple R ½")

### Advantages

- Big material passages - high flow rate
- Cone-shaped material container - self-emptying

### Technische Daten | Technical data

Anschlusswert   Supply	230V/50 Hz
Motorleistung   Motor power	1,8 kW
Betriebsdruck   Working pressure	max. 15 bar
Fördermenge - stufenlos regelbar   Delivery - infinitely variable	0 – 13,5 l/min
Einfüllhöhe   Filling height	90 cm
Korngröße   Grain size	max. 3 mm
Gewicht   Weight	26 kg
L x B x H   L x W x H	80 x 52 x 90 cm

### Technische Daten | Technical data PowerInject SP20 110V

Anschlusswert   Supply	110V/50 – 60 Hz
------------------------	-----------------

### Zubehör | Accessories

	Nr.   No.
Ersatz- und Verschleißteilset DESOI PowerInject SP20	13577-EVS
Ersatz- und Verschleißteilset DESOI PowerInject SP20 110V	13580-EVS
Werkzeugset DESOI PowerInject SP20/110V   Set of tools DESOI PowerInject SP20/110V	13577-WS
Rotor   Rotor	500-00-285
Stator   Stator	500-00-288

## DESOI PowerMix ABR-1

Nr. | No. 12081

### Beschreibung

Das Anbaurührwerk DESOI PowerMix ABR-1 wird am Materialbehälter der Schneckenpumpe DESOI PowerInject SP20 befestigt und ist mit einem Becherrührer ausgestattet. Die durch die besondere Form des Becherrührers erzeugten Strömungen sorgen an allen Stellen des Materialbehälters für eine gleichmäßige und schonende Materialvermischung ohne Lufteinzug. Das Kippgelenk ermöglicht ein unkompliziertes Umfüllen des Materials direkt in den Materialbehälter der Pumpe.

### Einsatzmaterialien

- Injektionsmörtel
- Zementleim (ZL)
- Dichtschlämme
- Feinspachtel

### Lieferumfang

Rührwerksantrieb mit Becherrührer, Kippgelenk, Rührwerkshalterung, 40-Liter-Materialbehälter, inkl. Betriebsanleitung

### Vorteile

- Schonendes Rühren ohne Lufteinzug (keine Schaumbildung)
- Gleichmäßige Materialvermischung an allen Stellen des Behälters - kein manuelles Eingreifen erforderlich
- Einfaches Umfüllen durch Kippgelenk
- Leistungsstark

### Description

The attached mixer DESOI PowerMix ABR-1 is fixed to the material container of screw pump DESOI PowerInject SP20 and it is equipped with a cone agitator. The flow pattern produced by the special design of the cone agitator provides a uniform and gentle mixing of the material without air intake throughout the material container. The tilt mechanism allows an uncomplicated decanting of the material directly into the material container of the pump.

### Material to be used

- Injection mortar
- Cement paste
- Sealing slurries
- Fine filler

### Delivery range

motor with cone agitator, tilt mechanism, mixer holder, 40 litre material container, incl. instruction manual

### Advantages

- Gentle mixing without air intake (no foaming)
- Uniform material mixing throughout the material container - no manual action required
- Easy decanting due to tilt mechanism
- Powerful



1. Anbaurührwerk für DESOI PowerInject SP20, gekippt | Attached mixer for DESOI PowerInject SP20, tilted  
2. Becherrührer | Cone agitator

### Technische Daten | Technical data

Anschlusswert   Supply	230 V
Motorleistung   Motor power	1,3 kW
Drehzahl - stufenlos regelbar   Speed - infinitely variable	250 - 580 U/min
Einfüllhöhe   Filling height	97 cm
Gewicht   Weight	15,5 kg
L x B x H - Arbeitsstellung   L x W x H - working position	57 x 60 x 132 cm
L x B x H - Transport   L x W x H - transport	97 x 60 x 97 cm

# MEDIAL FÜR SIE DA AVAILABLE ONLINE



## VIDEOS | VIDEOS



Schritt für Schritt erklären wir Ihnen die Inbetriebnahme und Wartung mit unseren Injektionsgeräten. Reinschauen lohnt sich. Sämtliche Videos finden Sie unter [www.youtube.com/user/DESOLinjektion/videos](http://www.youtube.com/user/DESOLinjektion/videos)  
Zudem haben Sie auf unserer Webseite Zugriff auf zahlreiche Anwendungsvideos.

We explain the usage and maintenance of injection equipment step-by-step - definitely worth a look. You can find all our videos at [www.youtube.com/user/DESOLinjektion/videos](http://www.youtube.com/user/DESOLinjektion/videos)  
Numerous usage videos are also available at our website.

## LEISTUNGSBESCHREIBUNGEN UND PROSPEKTE | TECHNICAL PROCEDURES AND PRODUCT BROCHURES

In der fachgerechten Planung und Ausführung liegt der Erfolg einer Sanierungsmaßnahme. Profitieren Sie von unseren Leistungsbeschreibungen (Empfehlungen) aus verschiedenen Fachbereichen mit den dazugehörigen Prüfzeugnissen. Darüber hinaus finden Sie zahlreiche Prospekte mit nützlichen Informationen über unsere Produkte unter [www.desoi.de/catalog/de/service/mediathek/](http://www.desoi.de/catalog/de/service/mediathek/)

The success of a renovation project is determined by the professionalism of its planning and execution. You can profit from referring to our procedural manuals and test results from a variety of areas. You can also find a large number of brochures with useful information about our products at [www.desoi.co.uk/catalog/en/service/mediacenter/](http://www.desoi.co.uk/catalog/en/service/mediacenter/)



## DESOL INJEKTIONS-ABC | DESOL INJECTION ABC

Unser Injektions-ABC ist zum treuen Begleiter für Bauspezialisten geworden. Das Nachschlagewerk beinhaltet Informationen rund um den Themenkomplex Injektion. Bestellen Sie das Injektions-ABC unter [www.desoi.de/catalog/de/service/injektions-abc/](http://www.desoi.de/catalog/de/service/injektions-abc/)

Our Injection ABC has become a loyal companion to construction specialists around the world. The reference work contains a wide range of useful information on the subject of injection. Order it at [www.desoi.co.uk/catalog/en/service/injection-abc/](http://www.desoi.co.uk/catalog/en/service/injection-abc/)



## ONLINESHOP | ONLINE SHOP

Sie haben genügend Informationen und möchten schnell und einfach Ihr gewünschtes Produkt bestellen? Dann nutzen Sie unseren Onlineshop unter [shop.desoi.de](http://shop.desoi.de)

If you already have enough information and would like to order a product quickly and easily, feel free to proceed straight to our online shop at [shop.desoi.de](http://shop.desoi.de)

## SOCIAL MEDIA | SOCIAL MEDIA



Informieren Sie sich über die aktuellen Leistungen und Neuigkeiten von DESOL und folgen Sie uns auf Facebook, Instagram und LinkedIn.

Keep yourself informed about recent innovations and news from DESOL using Facebook, Instagram and LinkedIn.



# DESOI®

Hersteller von Injektionstechnik  
Manufacturer of Injection Equipment

DESOI GmbH  
Gewerbestraße 16  
36148 Kalbach/Rhön  
GERMANY

Tel.: +49 6655 9636-0  
Fax: +49 6655 9636-6666  
info@desoi.de | [www.desoi.de](http://www.desoi.de)

